

スタンダード (フルオート)

★1
エコ
運転

★2
省電力
モード

★1
RC-S-20
対応

★1
SKB
対応

★1
QU-I
対応

★1
お風呂
自動
排水

★1
エネポ
対応

★1
グリーン購入法適合商品

★1
設計上の
標準使用期間
10年

★1
低NOx
Q21

★1
12A・13Aのみ



リモコン

●マルチリモコン・標準タイプ
RC-J101 マルチセット
0708183
¥36,300(税抜¥33,000)
※インターホン付もあります。

浴室リモコンRC-J101S 0708187
¥18,150(税抜¥16,500)

台所リモコン
RC-J101M
0708186
¥18,150(税抜¥16,500)

●無線LAN対応リモコン
RC-G001EW-2マルチセット
¥51,480(税抜¥46,800)
0709493
※インターホン付もあります。

浴室リモコン

台所リモコン

●追加リモコン
※サブリモコンのみでは使用できません。
サブリモコン RC-8001A (非防水形) 0702956
¥12,540(税抜¥11,400)
ふる自動スイッチ付サブリモコン
RC-8001AJ (非防水形) 0702965
¥14,850(税抜¥13,500)
浴室サブリモコンRC-8001B (防水形) 0703171
¥16,060(税抜¥14,600)

<リモコンコード>
浴室リモコン・浴室サブリモコン
リモコンコードS(2心) 8A 0700075 ¥2,420(税抜¥2,200)
台所リモコン・サブリモコン・ふる自動スイッチ付サブリモコン
リモコンコードM(2心) 8A 0700166 ¥2,420(税抜¥2,200)

記載以外の入れ替えリモコンは P.22 をご覧ください。

24号給湯タイプ

屋外壁掛形 PRO-TECメカ (水量サーボ) 側面近接10mm

GT-2460AWX-2 BL

希望小売価格 ¥387,200 (税抜¥352,000)

給湯	TG	▶ 50.5kW(43,400kcal/h)
	LPG	▶ 50.5kW(3.61kg/h)
ふる	TG	▶ 12.8kW(11,000kcal/h)
	LPG	▶ 12.8kW(0.91kg/h)
同時	TG	▶ 64.0kW(55,000kcal/h)
	LPG	▶ 64.0kW(4.57kg/h)

(TGは13Aの値です。12Aは若干小さくなります。)

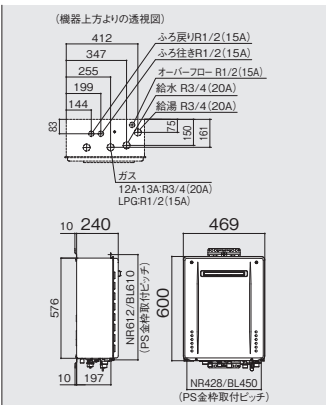
必要別売部材

リモコンセット価格(本体+別売リモコン)

RC-J101 マルチセット ¥36,300(税抜¥33,000)

マルチリモコンセット価格
¥423,500 (税抜¥385,000)

循環アダプター-JX-F	0709084	¥8,360(税抜¥7,600)
リモコンコードS(2心)8A	0700075	¥2,420(税抜¥2,200)
リモコンコードM(2心)8A	0700166	¥2,420(税抜¥2,200)
その他別売部材		
排気カバー-C123	0708354	¥6,270 (税抜¥5,700)
アルコープ排気カバー-L40	0708355	¥9,900 (税抜¥9,000)
配管カバー-H68K-450-W	0708188	¥6,050 (税抜¥5,500)
据置台D66-450-W	0708360	¥14,520(税抜¥13,200)
据置用架台KD-13H-W	0708363	¥21,780(税抜¥19,800)



給水・給湯接続	ガス種	品コード
R3/4(20A)	LPG	02E8701
R3/4(20A)	12A・13A	02E8707

20号給湯タイプ

屋外壁掛形 PRO-TECメカ (水量サーボ) 側面近接10mm

GT-2060AWX-2 BL

希望小売価格 ¥363,000 (税抜¥330,000)

給湯	TG	▶ 42.1kW(36,200kcal/h)
	LPG	▶ 42.1kW(3.01kg/h)
ふる	TG	▶ 12.8kW(11,000kcal/h)
	LPG	▶ 12.8kW(0.91kg/h)
同時	TG	▶ 54.8kW(47,100kcal/h)
	LPG	▶ 54.8kW(3.91kg/h)

(TGは13Aの値です。12Aは若干小さくなります。)

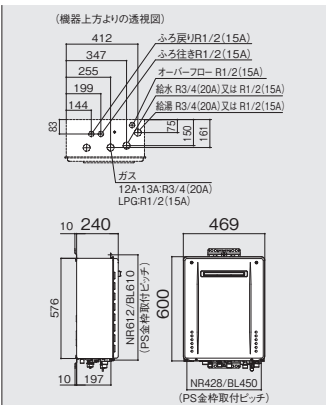
必要別売部材

リモコンセット価格(本体+別売リモコン)

RC-J101 マルチセット ¥36,300(税抜¥33,000)

マルチリモコンセット価格
¥399,300 (税抜¥363,000)

循環アダプター-JX-F	0709084	¥8,360(税抜¥7,600)
リモコンコードS(2心)8A	0700075	¥2,420(税抜¥2,200)
リモコンコードM(2心)8A	0700166	¥2,420(税抜¥2,200)
その他別売部材		
排気カバー-C123	0708354	¥6,270 (税抜¥5,700)
アルコープ排気カバー-L40	0708355	¥9,900 (税抜¥9,000)
配管カバー-H68K-450-W	0708188	¥6,050 (税抜¥5,500)
据置台D66-450-W	0708360	¥14,520(税抜¥13,200)
据置用架台KD-13H-W	0708363	¥21,780(税抜¥19,800)



給水・給湯接続	ガス種	品コード
R3/4(20A)	LPG	02F1201
R3/4(20A)	12A・13A	02F1207
R1/2(15A)	LPG	02F1211
R1/2(15A)	12A・13A	02F1217

16号給湯タイプ

屋外壁掛形 PRO-TECメカ (水量サーボ) 側面近接10mm

GT-1660AWX-2 BL

希望小売価格 ¥332,200 (税抜¥302,000)

給湯	TG	▶ 33.6kW(28,900kcal/h)
	LPG	▶ 33.6kW(2.40kg/h)
ふる	TG	▶ 12.8kW(11,000kcal/h)
	LPG	▶ 12.8kW(0.91kg/h)
同時	TG	▶ 43.7kW(37,600kcal/h)
	LPG	▶ 43.7kW(3.12kg/h)

(TGは13Aの値です。12Aは若干小さくなります。)

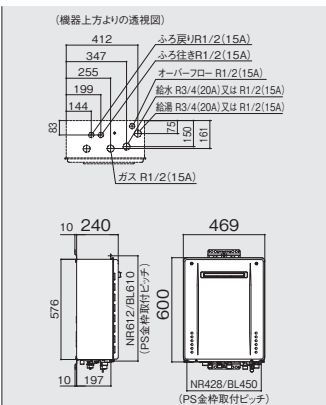
必要別売部材

リモコンセット価格(本体+別売リモコン)

RC-J101 マルチセット ¥36,300(税抜¥33,000)

マルチリモコンセット価格
¥368,500 (税抜¥335,000)

循環アダプター-JX-F	0709084	¥8,360(税抜¥7,600)
リモコンコードS(2心)8A	0700075	¥2,420(税抜¥2,200)
リモコンコードM(2心)8A	0700166	¥2,420(税抜¥2,200)
その他別売部材		
排気カバー-C123	0708354	¥6,270 (税抜¥5,700)
アルコープ排気カバー-L40	0708355	¥9,900 (税抜¥9,000)
配管カバー-H68K-450-W	0708188	¥6,050 (税抜¥5,500)
据置台D66-450-W	0708360	¥14,520(税抜¥13,200)
据置用架台KD-13H-W	0708363	¥21,780(税抜¥19,800)



給水・給湯接続	ガス種	品コード
R3/4(20A)	LPG	02F3501
R3/4(20A)	12A・13A	02F3507
R1/2(15A)	LPG	02F3511
R1/2(15A)	12A・13A	02F3517

部材などくわしくは P.195~ をご覧ください。

本カタログに記載しております全商品の価格は希望小売価格です。また税込価格(税抜価格)をそれぞれ記しております。