

給湯専用

お知らせ 省電力モード ソーラー対応 点検お知らせ
★ 但し、設定温度にならないことがあります。

設計上の標準使用期間 10年

リモコン



写真はGQ-1639WE-1です。



台所リモコン RC-7606M
0702094
¥9,240(税抜¥8,400)



浴室リモコン RC-7606S
0702150
¥11,550(税抜¥10,500)

リモコンの対応個数は合計2個です。(台所・浴室リモコンはそれぞれ複数接続できません)

注意 サーマ付混合栓を使ってお湯はりを行う場合は、台所(浴室)リモコンでお湯はりの過温・過量設定したあと水栓側の温度設定を最も高温にしてください。(水栓の種類によっては過温・過量にならない場合があります)「お湯はり」終了後は、必ず水栓側の温度設定を元に戻してください。

●追加リモコン

※サブリモコンのみでは使用できません。

サブリモコン
RC-8001A(非防水形) 0702956
¥12,540(税抜¥11,400)

浴室サブリモコン
RC-8001B(防水形) 0703171
¥16,060(税抜¥14,600)

<リモコンコード>

浴室リモコン・浴室サブリモコン
リモコンコードS(2心) 8A 0700075 ¥2,420(税抜¥2,200)
台所リモコン・サブリモコン
リモコンコードM(2心) 8A 0700166 ¥2,420(税抜¥2,200)

16号給湯タイプ 屋外壁掛形(PS標準設置形)

(新FF+FB制御・可変式水ガバナ*) GQ-1639WE-1

給湯 TG ▶ 33.4kW(28,700kcal/h)
LPG ▶ 33.4kW(2,39kg/h)

(TGは13Aの値です。12Aは若干小さくなります。)

GQ-1639WE-1

| 給水・給湯接続 | ガス種 | 品コード |
|-----------|---------|---------|
| R1/2(15A) | LPG | 018DE11 |
| R1/2(15A) | 12A・13A | 018DE17 |

GQ-1639WE-1 BL

| 給水・給湯接続 | ガス種 | 品コード |
|-----------|---------|---------|
| R1/2(15A) | LPG | 018DF11 |
| R1/2(15A) | 12A・13A | 018DF17 |

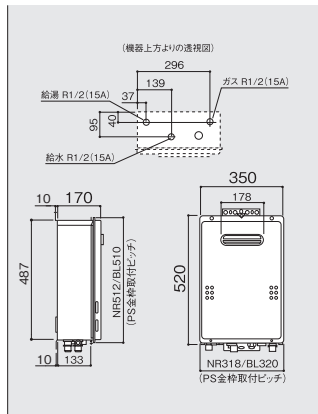
希望小売価格 ¥125,400(税抜¥114,000)

リモコンセット価格(本体+別売リモコン)

RC-7606M ¥9,240(税抜¥8,400)

台所リモコンセット価格
¥134,640(税抜¥122,400)

※冬場、給湯栓を全開にするとなかなかお湯が出ない場合があります。



必要別売部材

リモコンコードM(2心)8A 0700166 ¥2,420(税抜¥2,200)

その他別売部材

配管カ(〜H33-K(450) 0700400 ¥6,050(税抜¥5,500)
据置台D30 0700464 ¥14,520(税抜¥13,200)
アルコブ排気カ(〜L39) 0707358 ¥14,080(税抜¥12,800)
排気カバーC111 0707356 ¥9,350(税抜¥8,500)

注)・最高使用温度は60℃です。
・リモコン未接続時は60℃固定出湯となります。

16号給湯タイプ PS扉内設置形(PS標準設置形)

(新FF+FB制御・可変式水ガバナ*) GQ-1639WE-T-1

給湯 TG ▶ 33.4kW(28,700kcal/h)
LPG ▶ 33.4kW(2,39kg/h)

(TGは13Aの値です。12Aは若干小さくなります。)

【排気延長】不可

GQ-1639WE-T

| 給水・給湯接続 | ガス種 | 品コード |
|-----------|---------|---------|
| R3/4(20A) | LPG | 019DF01 |
| R3/4(20A) | 12A・13A | 019DF07 |
| R1/2(15A) | LPG | 019DF11 |
| R1/2(15A) | 12A・13A | 019DF17 |

GQ-1639WE-T-1 BL

| 給水・給湯接続 | ガス種 | 品コード |
|-----------|---------|---------|
| R3/4(20A) | LPG | 019DE01 |
| R3/4(20A) | 12A・13A | 019DE07 |
| R1/2(15A) | LPG | 019DE11 |
| R1/2(15A) | 12A・13A | 019DE17 |

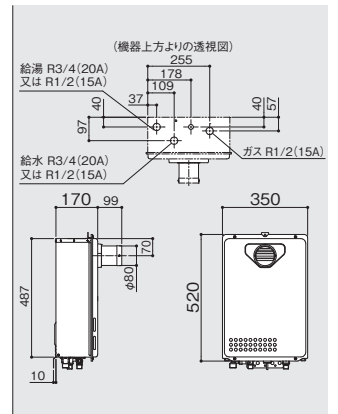
希望小売価格 ¥125,400(税抜¥114,000)

リモコンセット価格(本体+別売リモコン)

RC-7606M ¥9,240(税抜¥8,400)

台所リモコンセット価格
¥134,640(税抜¥122,400)

※冬場、給湯栓を全開にするとなかなかお湯が出ない場合があります。



必要別売部材

リモコンコードM(2心)8A 0700166 ¥2,420(税抜¥2,200)

その他別売部材

扉内ケースTC-15 0702143 ¥10,450(税抜¥9,500)
ラッキング用壁掛金具CRP# 0700676 ¥3,080(税抜¥2,800)

※壁掛設置する場合には、別途「ラッキング用壁掛金具CRP」が必要です。
注)・最高使用温度は60℃です。
・リモコン未接続時は60℃固定出湯となります。

16号給湯タイプ PS扉内前方排気延長形(PS標準前方排気延長形)

(新FF+FB制御・可変式水ガバナ*) GQ-1639WE-C-1

給湯 TG ▶ 33.4kW(28,700kcal/h)
LPG ▶ 33.4kW(2,39kg/h)

(TGは13Aの値です。12Aは若干小さくなります。)

【排気延長】7m4曲がり以内

【排気筒径】φ80

GQ-1639WE-C-1

| 給水・給湯接続 | ガス種 | 品コード |
|-----------|---------|---------|
| R3/4(20A) | LPG | 019EB01 |
| R3/4(20A) | 12A・13A | 019EB07 |
| R1/2(15A) | LPG | 019EB11 |
| R1/2(15A) | 12A・13A | 019EB17 |

GQ-1639WE-C-1 BL

| 給水・給湯接続 | ガス種 | 品コード |
|-----------|---------|---------|
| R3/4(20A) | LPG | 019EA01 |
| R3/4(20A) | 12A・13A | 019EA07 |
| R1/2(15A) | LPG | 019EA11 |
| R1/2(15A) | 12A・13A | 019EA17 |

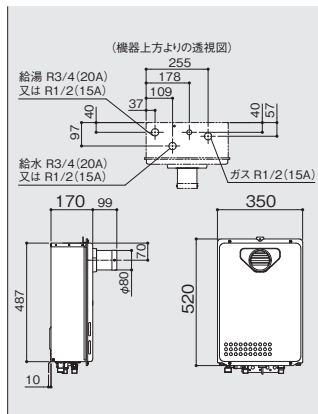
希望小売価格 ¥135,300(税抜¥123,000)

リモコンセット価格(本体+別売リモコン)

RC-7606M ¥9,240(税抜¥8,400)

台所リモコンセット価格
¥144,540(税抜¥131,400)

※冬場、給湯栓を全開にするとなかなかお湯が出ない場合があります。



必要別売部材

リモコンコードM(2心)8A 0700166 ¥2,420(税抜¥2,200)

その他別売部材

扉内ケースTC-15 0702143 ¥10,450(税抜¥9,500)
排気変更アダプターφ80 0701688 ¥1,100(税抜¥1,000)
ラッキング用壁掛金具CRP# 0700676 ¥3,080(税抜¥2,800)

※壁掛設置する場合には、別途「ラッキング用壁掛金具CRP」が必要です。
注)・最高使用温度は60℃です。
・リモコン未接続時は60℃固定出湯となります。

16号給湯タイプ PS扉内後方排気延長形(PS標準後方排気延長形)

(新FF+FB制御・可変式水ガバナ*) GQ-1639WE-TB-1

給湯 TG ▶ 33.4kW(28,700kcal/h)
LPG ▶ 33.4kW(2,39kg/h)

(TGは13Aの値です。12Aは若干小さくなります。)

【排気延長】7m4曲がり以内

【排気筒径】φ80

GQ-1639WE-TB-1

| 給水・給湯接続 | ガス種 | 品コード |
|-----------|---------|---------|
| R3/4(20A) | LPG | 019ED01 |
| R3/4(20A) | 12A・13A | 019ED07 |
| R1/2(15A) | LPG | 019ED11 |
| R1/2(15A) | 12A・13A | 019ED17 |

GQ-1639WE-TB-1 BL

| 給水・給湯接続 | ガス種 | 品コード |
|-----------|---------|---------|
| R3/4(20A) | LPG | 019EC01 |
| R3/4(20A) | 12A・13A | 019EC07 |
| R1/2(15A) | LPG | 019EC11 |
| R1/2(15A) | 12A・13A | 019EC17 |

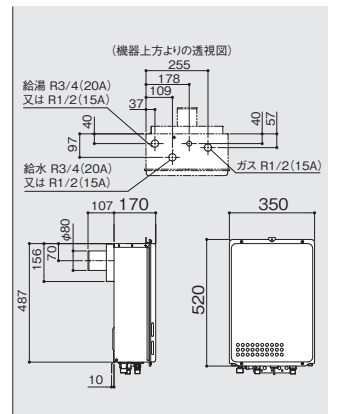
希望小売価格 ¥135,300(税抜¥123,000)

リモコンセット価格(本体+別売リモコン)

RC-7606M ¥9,240(税抜¥8,400)

台所リモコンセット価格
¥144,540(税抜¥131,400)

※冬場、給湯栓を全開にするとなかなかお湯が出ない場合があります。



必要別売部材

リモコンコードM(2心)8A 0700166 ¥2,420(税抜¥2,200)

その他別売部材

扉内ケースTC-15 0702143 ¥10,450(税抜¥9,500)
排気アダプターTB81 0700561 ¥18,150(税抜¥16,500)

(本体は特注仕様となります)
注)・最高使用温度は60℃です。
・リモコン未接続時は60℃固定出湯となります。

●F・FFA・FFBなどの屋内設置形の給湯機器の工事は、「ガス消費機器設置監督者」または「液化石油ガス設備士」の監督のもとおこなってください。
●ご購入・お取り替えに際しては、施工条件や水道圧などにより能力または使い勝手等に差が生じる事があります。くわしくは販売店または弊社までご相談ください。
●ご家庭での使用を前提に設計しておりますので、給湯を連続して60分以上ご使用になりますと、消し忘れ防止のため燃焼をストップします。

部材などくわしくは P.195~ をご覧ください。

本カタログに記載しております全商品の価格は希望小売価格です。また税込価格(税抜価格)をそれぞれ記しております。

24号 - 20号 - 16号 - 10号