

シンプル  
(オート)

★1  
エコ  
運転  
★1  
SKB  
対応

マイルド  
追いだし  
フック  
保温  
追い  
だし  
たし湯  
たし水  
沸上  
予約  
Q機能  
ターボ  
給湯  
低温度  
出湯  
省電力  
モード  
点検  
お知らせ  
RCS-2C  
対応

★2  
グリーン購入法適合商品

★1 RC-G001系マルチリモコンに対応します。  
★2 RCS接続基板ユニットが必要です。

設計上の  
標準使用期間  
10年

低NOx  
Q21  
12A-13Aのみ

リモコン



●マルチリモコン・標準タイプ  
RC-J101 マルチセット  
0708183  
¥36,300(税抜¥33,000)  
※インターホン付もあります。



浴室リモコンRC-J101S 0708187  
¥18,150(税抜¥16,500)



台所リモコン  
RC-J101M  
0708186  
¥18,150(税抜¥16,500)

●無線LAN対応リモコン  
RC-G001EW-2マルチセット  
¥51,480(税抜¥46,800)  
0709493  
※インターホン付もあります。



浴室リモコン



台所リモコン

●追加リモコン

※サブリモコンのみでは使用できません。  
サブリモコン RC-8001A (非防水形) 0702956  
¥12,540(税抜¥11,400)

ふる自動スイッチ付サブリモコン  
RC-8001AJ (非防水形) 0702965  
¥14,850(税抜¥13,500)

浴室サブリモコンRC-8001B (防水形) 0703171  
¥16,060(税抜¥14,600)

<リモコンコード>

浴室リモコン・浴室サブリモコン  
リモコンコードS(2心) 8A 0700075 ¥2,420(税抜¥2,200)  
台所リモコン・サブリモコン・ふる自動スイッチ付サブリモコン  
リモコンコードM(2心) 8A 0700166 ¥2,420(税抜¥2,200)

記載以外に入れ替えリモコンは P.22 をご覧ください。

24号給湯タイプ

屋外壁掛形

PRO-TECメカ (水量サーボ)

側面近接10mm

GT-2460SAWX-2 BL

希望小売価格 ¥342,100(税抜¥311,000)

リモコンセット価格(本体+別売リモコン)

RC-J101 マルチセット ¥36,300(税抜¥33,000)

マルチリモコンセット価格

¥378,400(税抜¥344,000)

必要別売部材

循環アダプター-JX-F 0709084 ¥8,360(税抜¥7,600)  
リモコンコードS(2心)8A 0700075 ¥2,420(税抜¥2,200)  
リモコンコードM(2心)8A 0700166 ¥2,420(税抜¥2,200)

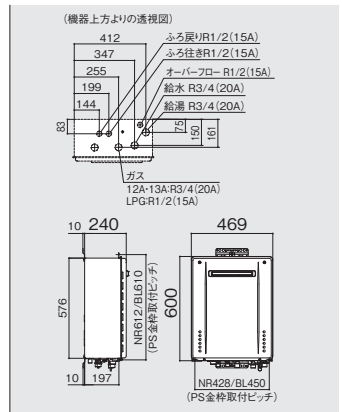
その他別売部材

排気カバー-C123 0708354 ¥6,270(税抜¥5,700)  
アルコープ排気カバー-L40 0708355 ¥9,900(税抜¥9,000)  
配管カバー-H68-K-450-W 0708188 ¥6,050(税抜¥5,500)  
据置台D66-450-W 0708360 ¥14,520(税抜¥13,200)  
据置用架台KD-13H-W 0708363 ¥21,780(税抜¥19,800)

給湯	TG	▶ 50.5kW(43.400kcal/h)
	LPG	▶ 50.5kW(3.61kg/h)
ふる	TG	▶ 12.8kW(11,000kcal/h)
	LPG	▶ 12.8kW(0.91kg/h)
同時	TG	▶ 64.0kW(55,000kcal/h)
	LPG	▶ 64.0kW(4.57kg/h)

(TGは13Aの値です。12Aは若干小さくなります。)

給水・給湯接続	ガス種	品コード
R3/4(20A)	LPG	02E9601
R3/4(20A)	12A・13A	02E9607



20号給湯タイプ

屋外壁掛形

PRO-TECメカ (水量サーボ)

側面近接10mm

GT-2060SAWX-2 BL

希望小売価格 ¥317,900(税抜¥289,000)

リモコンセット価格(本体+別売リモコン)

RC-J101 マルチセット ¥36,300(税抜¥33,000)

マルチリモコンセット価格

¥354,200(税抜¥322,000)

必要別売部材

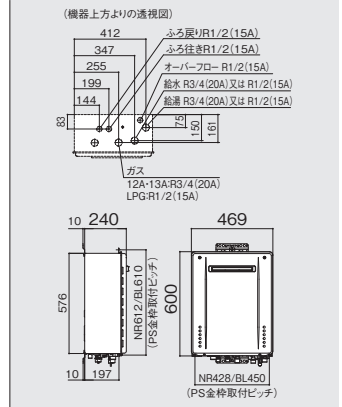
循環アダプター-JX-F 0709084 ¥8,360(税抜¥7,600)  
リモコンコードS(2心)8A 0700075 ¥2,420(税抜¥2,200)  
リモコンコードM(2心)8A 0700166 ¥2,420(税抜¥2,200)

その他別売部材

排気カバー-C123 0708354 ¥6,270(税抜¥5,700)  
アルコープ排気カバー-L40 0708355 ¥9,900(税抜¥9,000)  
配管カバー-H68-K-450-W 0708188 ¥6,050(税抜¥5,500)  
据置台D66-450-W 0708360 ¥14,520(税抜¥13,200)  
据置用架台KD-13H-W 0708363 ¥21,780(税抜¥19,800)

給水・給湯接続	ガス種	品コード
R3/4(20A)	LPG	02F1801
R3/4(20A)	12A・13A	02F1807
R1/2(15A)	LPG	02F1811
R1/2(15A)	12A・13A	02F1817

(TGは13Aの値です。12Aは若干小さくなります。)



16号給湯タイプ

屋外壁掛形

PRO-TECメカ (水量サーボ)

側面近接10mm

GT-1660SAWX-2 BL

希望小売価格 ¥287,100(税抜¥261,000)

リモコンセット価格(本体+別売リモコン)

RC-J101 マルチセット ¥36,300(税抜¥33,000)

マルチリモコンセット価格

¥323,400(税抜¥294,000)

必要別売部材

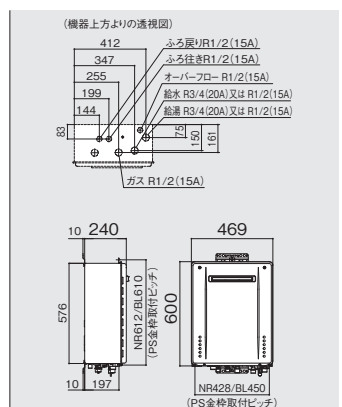
循環アダプター-JX-F 0709084 ¥8,360(税抜¥7,600)  
リモコンコードS(2心)8A 0700075 ¥2,420(税抜¥2,200)  
リモコンコードM(2心)8A 0700166 ¥2,420(税抜¥2,200)

その他別売部材

排気カバー-C123 0708354 ¥6,270(税抜¥5,700)  
アルコープ排気カバー-L40 0708355 ¥9,900(税抜¥9,000)  
配管カバー-H68-K-450-W 0708188 ¥6,050(税抜¥5,500)  
据置台D66-450-W 0708360 ¥14,520(税抜¥13,200)  
据置用架台KD-13H-W 0708363 ¥21,780(税抜¥19,800)

給水・給湯接続	ガス種	品コード
R3/4(20A)	LPG	02F4201
R3/4(20A)	12A・13A	02F4207
R1/2(15A)	LPG	02F4211
R1/2(15A)	12A・13A	02F4217

(TGは13Aの値です。12Aは若干小さくなります。)



部材などくわしくは P.195~ をご覧ください。

本カタログに記載しております全商品の価格は希望小売価格です。また税込価格(税抜価格)をそれぞれ記しております。