

# POTTERY LEVER HANDLE

左右仕様  
陶器レバーハンドル

L  
SECTION

MADE IN CHINA



空錠  
ポリッシュクローム ホワイト CN  
【CLH-1W】  
4,400 円 (税込)



空錠  
ポリッシュクローム ブラック CN  
【CLH-1BK】  
4,400 円 (税込)

# DISPLAY LEVER HANDLE

右勝手・左勝手  
レバーハンドル

MADE IN CHINA



表示付 簡易錠  
ポリッシュブラス  
【LH-PBR / LH-PBL】  
6,380 円 (税込)



表示付 簡易錠  
アンティークブラス  
【LH-ABR / LH-ABL】  
6,380 円 (税込)



表示付 簡易錠  
サテンクローム  
【LH-SCR / LH-SCL】  
6,380 円 (税込)



表示付 簡易錠  
マットブラック  
【LH-MBR / LH-MBL】  
6,380 円 (税込)

# LEVER HANDLE

左右仕様  
レバーハンドル

MADE IN CHINA



空錠  
ブライトブラス CN  
【LH-1BB】  
4,950 円 (税込)



空錠  
アンティークブラス CN  
【LH-1AB】  
4,950 円 (税込)



空錠  
サテンニッケル CN  
【LH-1SN】  
4,950 円 (税込)



空錠  
マットブラック CN  
【LH-1MB】  
4,950 円 (税込)



簡易錠  
ブライトブラス CN  
【LH-2BB】  
5,060 円 (税込)



簡易錠  
アンティークブラス CN  
【LH-2AB】  
5,060 円 (税込)



簡易錠  
サテンニッケル CN  
【LH-2SN】  
5,060 円 (税込)



簡易錠  
マットブラック CN  
【LH-2MB】  
5,060 円 (税込)



錠付  
ブライトブラス CN  
【LH-3BB】  
5,280 円 (税込)



錠付  
アンティークブラス CN  
【LH-3AB】  
5,280 円 (税込)



錠付  
サテンニッケル CN  
【LH-3SN】  
5,280 円 (税込)



錠付  
マットブラック CN  
【LH-3MB】  
5,280 円 (税込)

# LEVER HANDLE

※在庫限り 左右入替可能  
レバーバンドル

L  
SECTION



空錠  
真鍮メッキ  
【LH-2】  
6,380 円 (税込)



空錠  
アンティークプラス  
【LH-3】  
7,480 円 (税込)



空錠  
サテンニッケル  
【LH-4】  
7,480 円 (税込)



空錠  
アイアンブラック  
【LH-11】  
7,480 円 (税込)



簡易錠  
真鍮メッキ  
【LH-5】  
6,710 円 (税込)



簡易錠  
アンティークプラス  
【LH-6】  
7,810 円 (税込)



簡易錠  
サテンニッケル  
【LH-7】  
7,810 円 (税込)



簡易錠  
アイアンブラック  
【LH-12】  
7,810 円 (税込)



鍵付  
真鍮メッキ  
【LH-8】  
11,880 円 (税込)



鍵付  
アンティークプラス  
【LH-9】  
13,750 円 (税込)



鍵付  
サテンニッケル  
【LH-10】  
13,750 円 (税込)



鍵付  
アイアンブラック  
【LH-13】  
13,750 円 (税込)

# LEVER HANDLE - LIMITED EDITION -

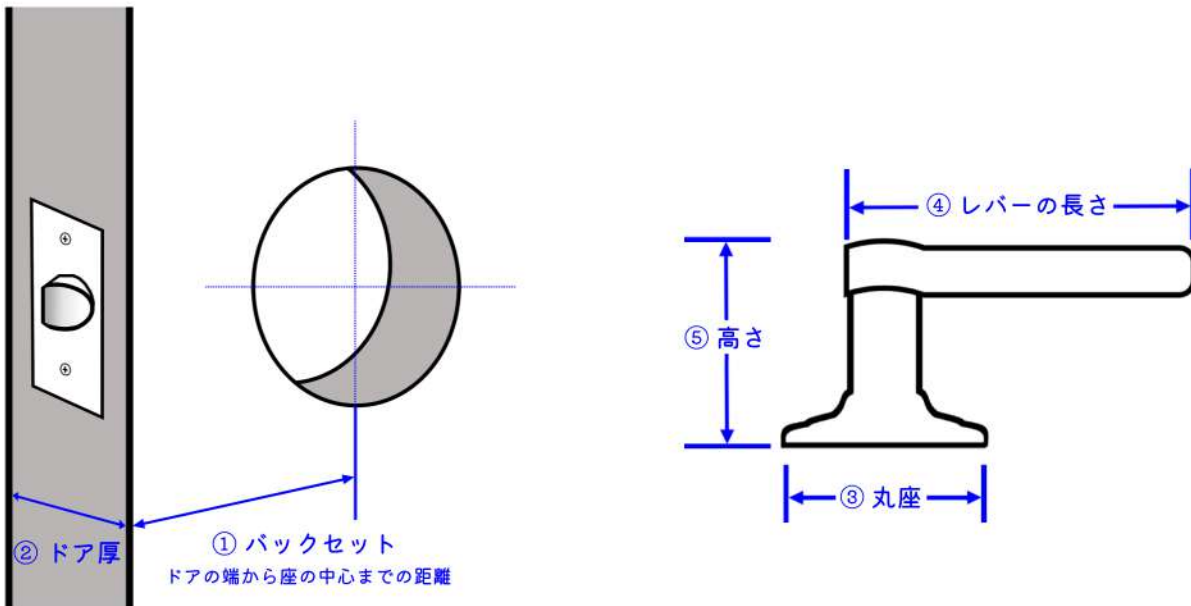
※限定品 在庫限り 左右入替不可  
レバーバンドル



鍵付  
アンティークプラス  
【LH-9-1】  
13,750 円 (税込)



鍵付  
アイアンブラック  
【LH-13-1】  
13,750 円 (税込)



	① バックセット	② ドア厚	③ 丸座寸法	④ レバーの長さ	⑤ 高さ
CLH-1W	60 mm	35~45 mm	56 mm	120 mm	70 mm
CLH-1BK					
LH-PBR / LH-PBL	60mm / 70mm	35~45 mm	80 mm	140 mm	45 mm (サムターン含まず)
LH-ABR / LH-ABL					
LH-SCR / LH-SCL					
LH-MBR / LH-MBR					
LH-1BB	60mm / 70mm	35~45 mm	64.5 mm	119 mm	55 mm (サムターン含まず)
LH-1AB					
LH-1SN					
LH-1MB					
LH-2SN					
LH-2BB					
LH-2AB					
LH-2MB					
LH-3BB					
LH-3AB					
LH-3SN					
LH-3MB					
LH-2					
LH-3					
LH-4					
LH-11	60mm / 70mm	35~45 mm	67 mm	120 mm	60 mm (サムターン含まず)
LH-5					
LH-6					
LH-7					
LH-12					
LH-8					
LH-9					
LH-10					
LH-13					
LH-9-1					
LH-13-1					

※ バックセット50mmをご希望の方は【LT-50】とラッチを入れ替えてください。

# FAX ご注文・お見積り依頼書

R.C.Companyへのご依頼FAX番号

06-6781-5529

※印は必須項目です

年 月 日

ご注文者情報			
※ お名前 会社名	フリガナ		フリガナ
	お名前		会社名
※ ご住所	〒 ー		
※ TEL		※ FAX	
		(注) MAIL	

(注) メールアドレスをご記入いただいた場合は、以後のご連絡をメールでご案内いたします

お届け先 ※ ご注文者と同じ場合は不要	
お名前 会社名	フリガナ
ご住所	〒 ー
TEL	

ご依頼内容 ※ 「○」を付けてください	
ご注文	お見積り

お支払方法 ※ 「○」を付けてください	
銀行振込	代金引換
<input type="checkbox"/> 三菱UFJ <input type="checkbox"/> 三井住友 <input type="checkbox"/> リそな <input type="checkbox"/> PayPay銀行 <input type="checkbox"/> 郵便振替	

#### 【銀行振り込みの場合】

ご注文後、お振込み先・ご注文内容確認のご案内をいたしますので、ご確認の上お振込みください。  
振込手数料はお客様にご負担いただいております。ご入金確認後、2営業日以内に発送をいたします。

#### 【代金引換の場合】

14時までにご注文を頂きましたら、当日発送可能です。代金引換手数料はお客様にご負担いただいております。(大型商品は代金引換不可)  
※代金引換手数料は、ご注文総額により以下の通りになります。  
9,669円まで→330円 / 9,670円～29,559円→440円 / 29,560円～99,339円→660円 / 99,340円～298,899円→1,100円 / 298,900円～不可

ご要望欄 (ご質問・領収書希望・納品希望など)	
<input type="checkbox"/> 在庫確認	
<input type="checkbox"/> 領収書希望	
<input type="checkbox"/> 請求書希望	
<input type="checkbox"/> 納品希望:	月 日 ( )

ご注文内容は別紙に記入をお願いいたします (FAXは2枚セットで送信してください)

FAX: 06-6781-5529

株式会社 R.C.Company  
アールシーカンパニー

〒578-0947 大阪府東大阪市西岩田2丁目6番24号 TEL: 06-6781-5519  
営業時間: 月～金曜日 (土・日・祝日定休日) 10:30～16:00  
E-mail: info@rc-company.jp HP: https://www.rc-company.jp

