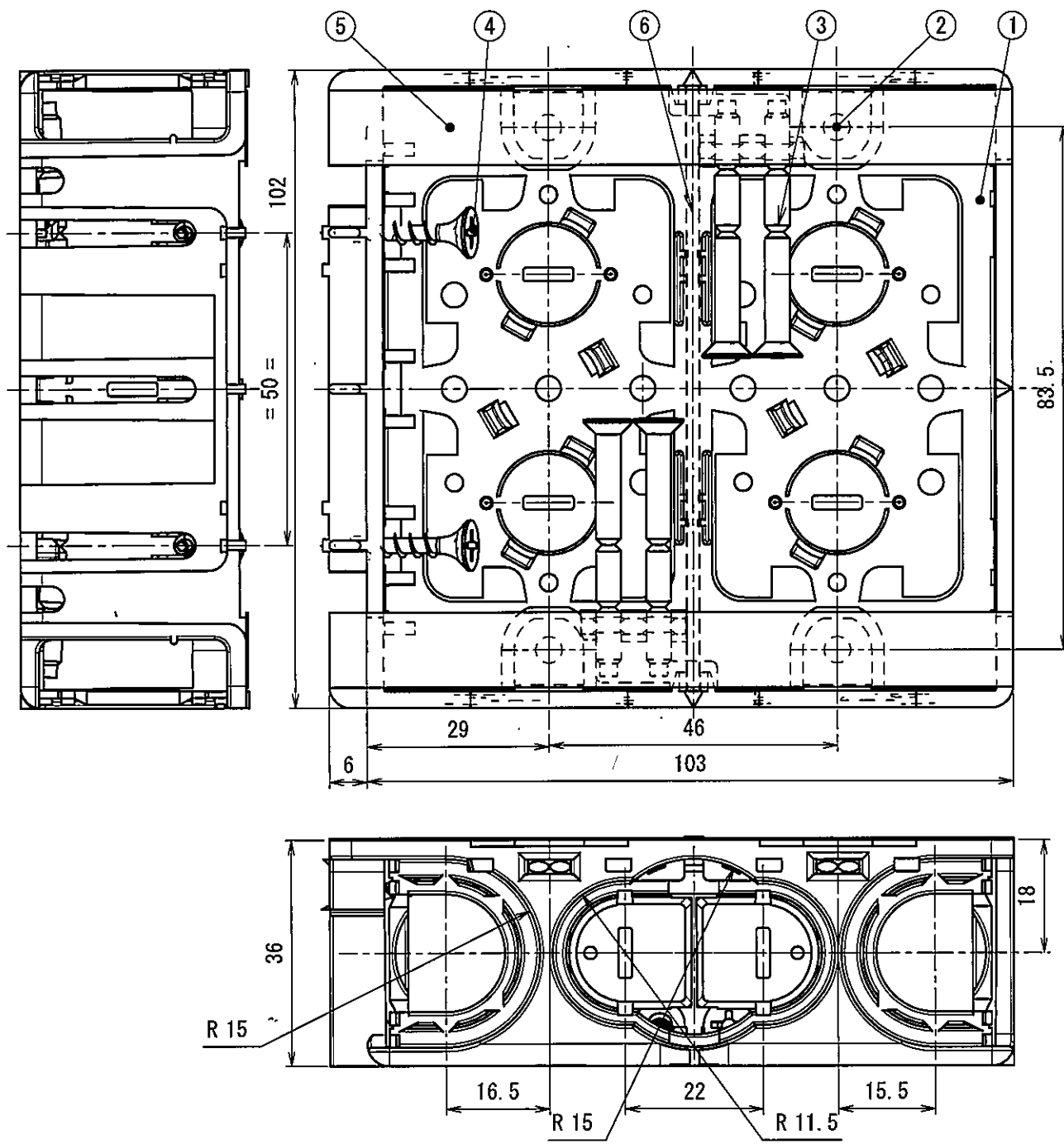


波付管14・16・22接続可能

製品の厚みは2.6mm。

(5)	タッピンねじ	SWCH	(1)	光沢クロメートめっき SBOのみ適用
4	アルミ箔	Al	2	幅12mm
3	十字穴付皿小ねじ	SWCH	2	M4×4.1 光沢クロメートめっき
2	六角ナット	SWCH	2	M4 三価クロメートめっき
1	本体	PVC	1	—
符号	名称	材質	個数	備考

製品仕様図			
尺度	品名	台付スライドボックス	
1/1		SBH SBO	
第三角法	図番	SB27971H3 m	
<b>未来工業株式会社</b>			

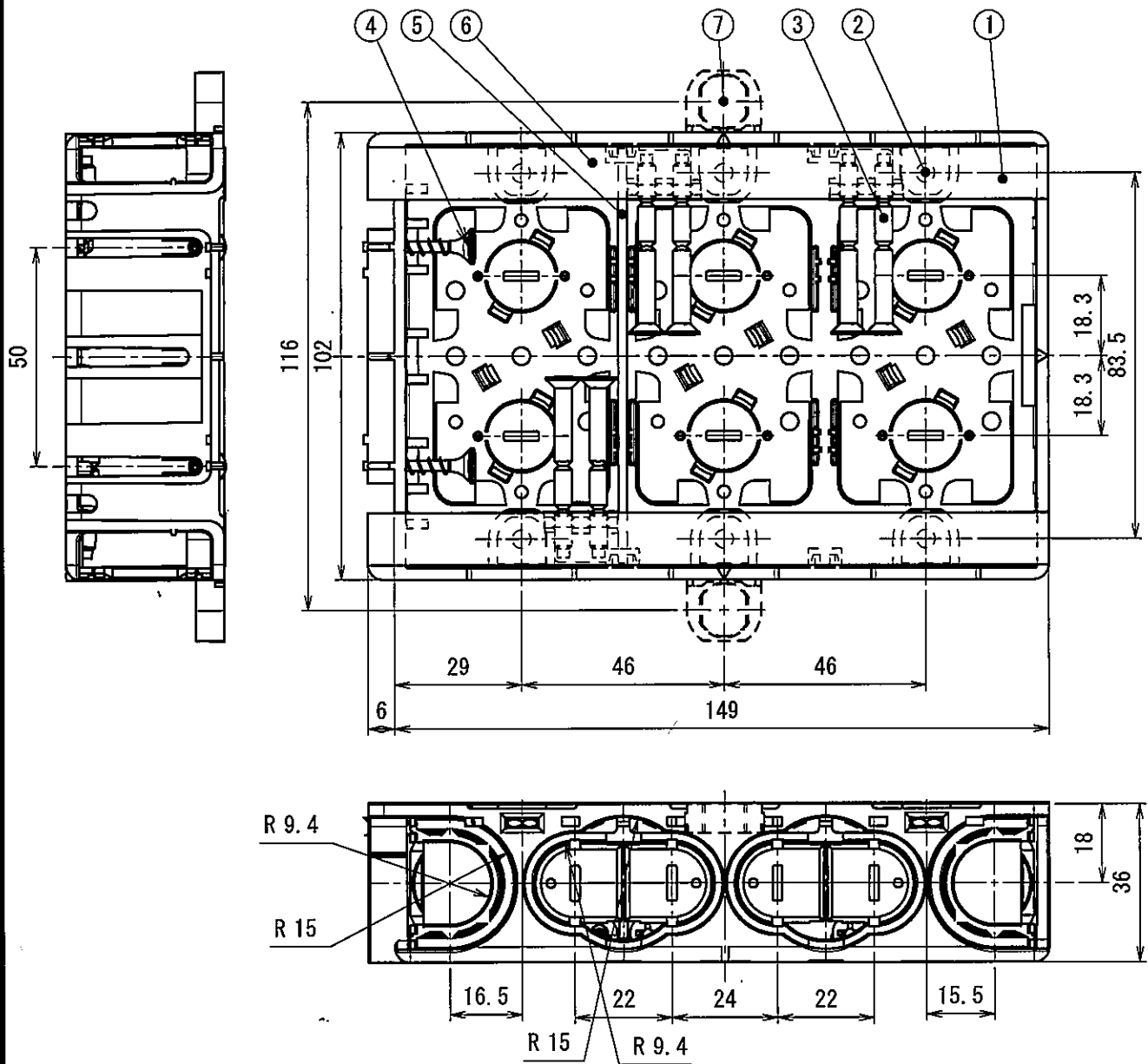


注1) 符号(6)は、品番SBW-Mのみ適用。  
 2) 製品の厚みは2.6mm。

符号	名称	材質	個数	備考
(6)	仕切り板	PVC	1	品番: 53M
5	アルミ箔	AL	2	幅12mm
4	タッピンねじ	SWCH	2	3.8×32 光沢クロメートめっき
3	十字穴付皿小ねじ	SWCH	4	M4×40 光沢クロメートめっき
2	六角ナット	SWCH	4	M4 三価クロメートめっき
1	本体	PVC	1	

製品仕様図		
尺度	品名	台付スライドボックス (2個用)
1/1		SBW SBW-M (仕切り板付き)
第三角法	図番	SB10671N3 m

**未来工業株式会社**

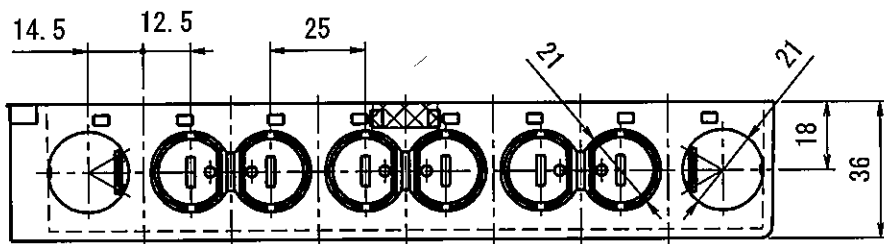
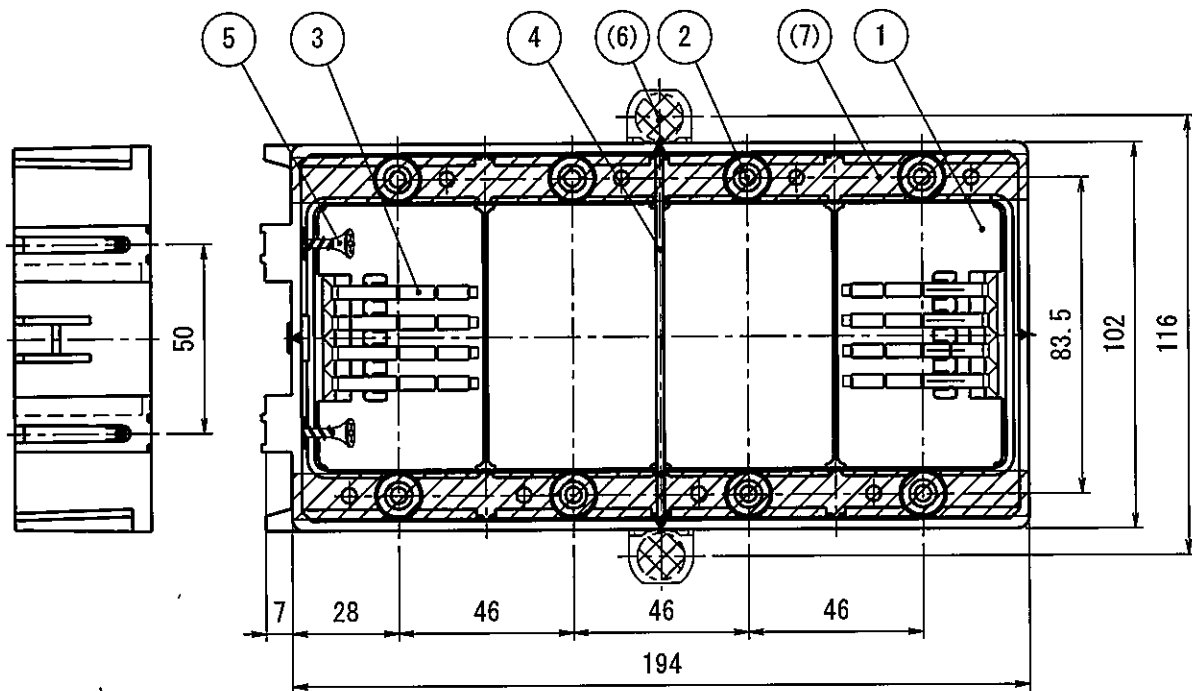


製品仕様図

(7)	磁石	フェライト	2	適用 : SB-3WG
6	アルミ箔	AL	2	幅 12 mm
5	仕切り板	PVC	1	53M
4	十字穴付タッピンねじ	SWCH	2	3.8×2.5 光沢ノットめっき
3	十字穴付皿小ねじ	SWCH	6	M4×4.0 光沢ノットめっき
2	六角ナット	SWCH	6	M4 三価ノットめっき
1	本体	PVC	1	
符号	名称	材質	個数	備考

2/3	品名	台付スライドボックス (3個用)
		SB-3W SB-3WG (磁石付)
第三角法	図番	SB11071J3 m

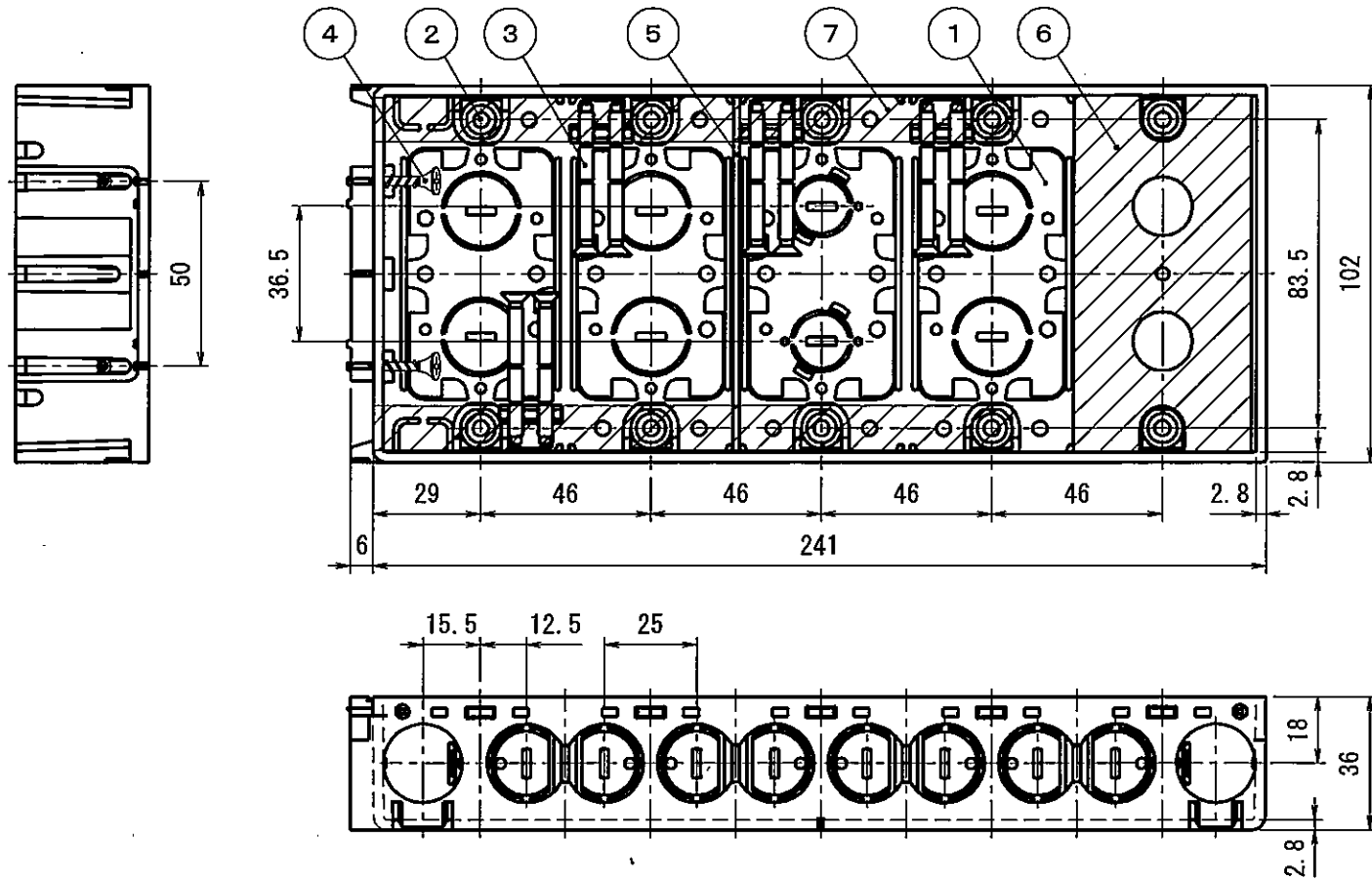
未来工業株式会社



- 注1) 符号(5)(7)は、品番【SB-4W】のみ適用。  
 注2) 符号(6)は、品番【SB-4WG】のみ適用。  
 注3) 製品厚みは、基本2.6mmとする。

符号	名称	材質	個数	備考
(7)	アルミ箱	Al	2	
(6)	磁石	フェライト	2	
(5)	十字穴付タピンねじ	SWCH	2	3.8×3.2 光沢クロメートめっき
4	仕切板	PVC	1	品番: 2M
3	十字穴付皿小ねじ	SWCH	8	M4×4.0 光沢クロメートめっき
2	六角ナット	SWCH	8	M4 三価クロメートめっき
1	本体	PVC	1	

製品仕様図		
尺度	品名	台付スライドボックス (4ヶ用)
1/2		SB-4W SB-4WG (磁石付)
第三角法	図番	SB19171G <b>m</b>
<b>未来工業株式会社</b>		



製品厚みは、基本2.8mmとする。

7	アルミ箔	Al	2	幅12mm
6	ブランクカバー	PVC	1	品番：SB-BC
5	仕切板	PVC	1	品番：2M
4	十字穴付タッピンねじ	SWCH	2	3.8×32 光沢クロメートめっき
3	十字穴付皿小ねじ	SWCH	10	M4×40 光沢クロメートめっき
2	六角ナット	SWCH	10	M4 三価クロメートめっき
1	本体	PVC	1	
符号	名称	材質	個数	備考

製品仕様図		
尺度	品名	台付スライドボックス (5ヶ用)
1/2		SB-5W
第三角法	図番	SB10871C <b>m</b>
<b>未来工業株式会社</b>		