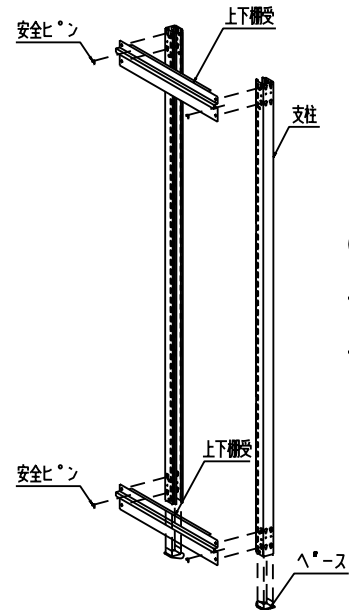
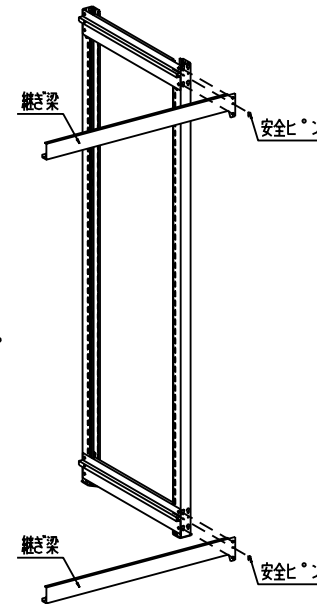


組立説明書



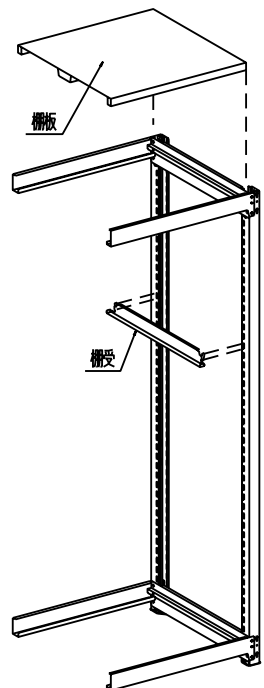
(1) 支柱ハネルの組立

- 支柱(2本) 上下棚受(2本) ベース(2個) 安全ヒール(4本)を用意して下さい。
- 支柱2本を向かい合わせにし、支柱底部にベースを挿し込み、支柱上部と下部に上下棚受を入れて下さい。
- ※上下棚受は支柱上部及び下部側面の鍵状の孔に嵌め込み取付けて下さい。その後必ず抜け止め用の安全ヒールを入れて下さい。



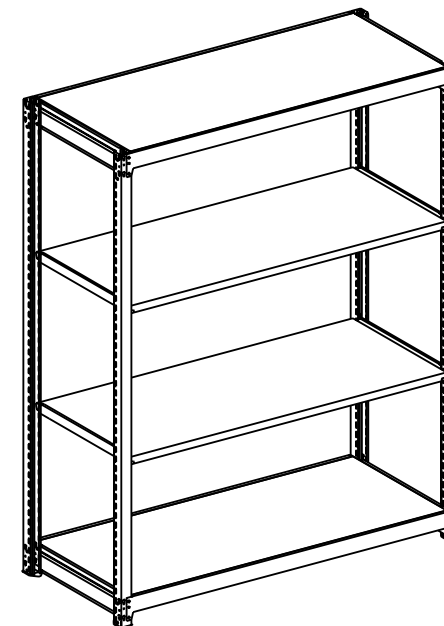
(2) 継ぎ梁の取付

- 支柱ハネルを立掛け、継ぎ梁両端部の爪を支柱孔に強く嵌め込んで下さい。
- 取付後、必ず抜け止め用の安全ヒールを入れてください。



(3) 棚板・棚受の取付

- 棚受は支柱側面の長孔に棚受の両端の爪を挿し込んで下さい。
- ※最上段および最下段は(1)で上下棚受を取付済みです。
- 棚板は棚受にのせるだけで取付完了です。
- ※最上段及び最下段は図の様に継ぎ梁の内側に取付けて下さい。



組立完成図