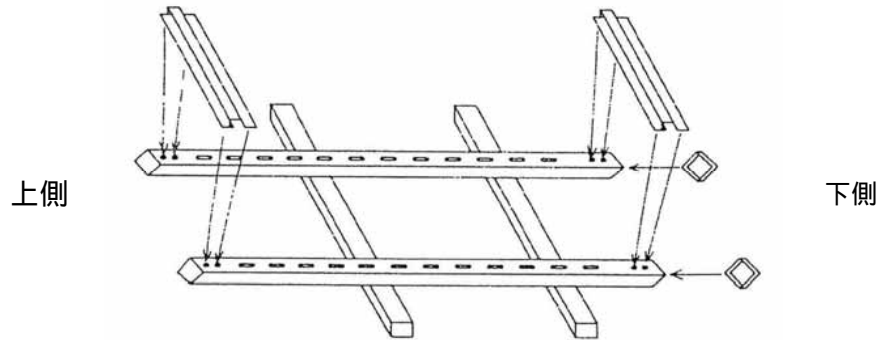


中軽量ラック SPL 組立説明書

第1図 支柱パネルの組立

支柱2本を図の様な台の上に置いて下さい。 ベースを取り付けます。
上下棚受をはめ込み安全ピンを両端の穴に入れて下さい。

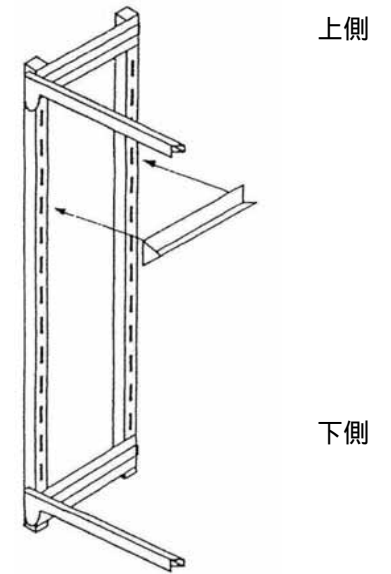


第3図 棚受 (*棚受金具) の取り付け

中段用の棚受を取り付けます。

*注意

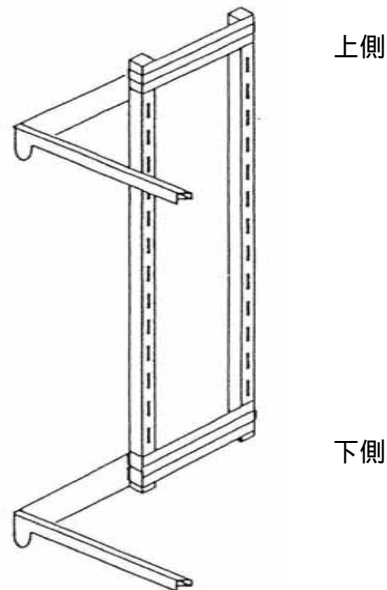
SPLR仕様のラックは、棚受のかわりに
棚受金具(RTK)を取り付けします。



第2図 継ぎ梁の取り付け

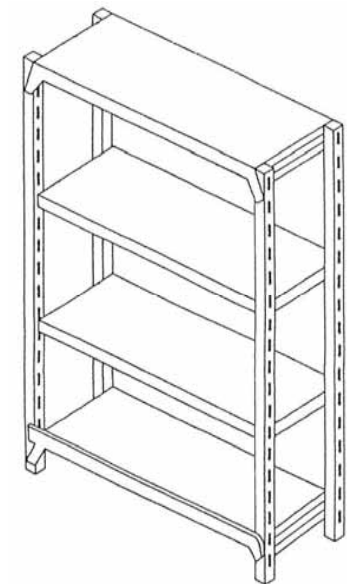
支柱パネルをたてて
継ぎ梁を取り付けます。

継ぎ梁の両端の穴に
安全ピンを入れて下さい。



第4図 組立完成図

最後に棚板をはめ込み、組立完成です。



*安全の為に、組立時は手袋を御使用ください。