

JAPAN SEIKO GLASS NEW PRODUCTS 2018

今年発売を予定している新製品をご紹介します。新形状2製品、容量バリエーションを13製品リリースします。

New Shape



UDE-200A/B



UDU-150A/B

New Size



SSE-50A/B



SSE-375A



SSE-500B



SSF-300A/B



SSI-30A/B



SSI-150A/B



SSS-50A/B



SSS-300A/B



SSS-375A



SSW-150A/B



OSG-375角A



OSG-720角A



OSG-750角A

ご要望により容量バリエーションが増えました。

※A口はスクリーキャップ(PP30STD),
B口はヒンジキャップ(26.3打栓)となります。

①50ml



②375ml(A口のみ)



③500ml(B口追加)



SSEシリーズ

新たに50ml, 375ml, 500mlが
SSEシリーズに加わりました。
また、これまで500mlはA口のみでしたが
B口も新たに加わり、SSEシリーズがより一層
充実しました。※375mlはA口のみ。

口部 — PP30STD(A)/26.3打栓(B)
胴径 — ①40.1mm ②51.1mm ③56.0mm
全高 — ①78.4mm(A)/76.1mm(B)
②234.3mm(A)
③250.8mm(B)

容量 — ①50ml ②375ml ③500ml
入数 — 1ケース：
①100本入り ②32本入り ③24本入り

①50ml



②300ml



③375ml(A口のみ)



SSSシリーズ

新たに50ml, 300ml, 375mlが
SSSシリーズに加わりました。
※375mlはA口のみ。

口部 — PP30STD(A)/26.3打栓(B)
胴径 — ①39.0mm ②52.0mm ③56.4mm
全高 — ①95.6mm(A)/93.3mm(B)
②230.8mm(A)/228.5mm(B)
③234.3mm(A)

容量 — ①50ml ②300ml ③375ml
入数 — 1ケース：
①100本入り ②35本入り ③35本入り

300ml



SSF-300A/B

新たに300mlが
SSFシリーズに加わりました。

口部 — PP30STD(A)/26.3打栓(B)
胴径 — 56.9mm
全高 — 230.8mm(A)/228.5mm(B)
容量 — 300ml
入数 — 1ケース：35本入り

150ml



SSW-150A/B

新たに150mlが
SSWシリーズに加わりました。

口部 — PP30STD(A)
26.3打栓(B)
胴径 — 83.2mm
全高 — 107.4mm(A)
105.1mm(B)
容量 — 150ml
入数 — 1ケース：54本入り

①30ml



②150ml



SSIシリーズ

新たに30ml, 150mlがSSIシリーズに加わりました。

口部 — PP30STD(A)/26.3打栓(B)
胴径 — ①37.0mm ②52.0mm
全高 — ①86.6mm(A)/84.3mm(B) ②187.3mm(A)/185.0mm(B)
容量 — ①30ml ②150ml
入数 — 1ケース：①154本入り ②48本入り

①375ml



②720ml

③750ml



OSG角シリーズ(※各容量A口のみ)

新たに375ml, 720ml, 750mlがOSG角シリーズに加わりました。

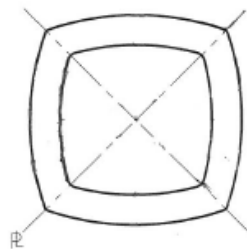
口部 — PP30STD(A)
胴径 — ①71.4mm ②88.3mm ③88.3mm
全高 — ①148.1mm(A) ②181.4mm(A) ③181.4mm(A)
容量 — ①375ml ②720ml ③750ml
入数 — 1ケース：①24本入り ②15本入り ③15本入り

新形状2製品加わりました。

200ml



角柱びんに丸みをもたせたやわらかなデザインが特徴です。スクリューキャップと打栓タイプをご用意しています。



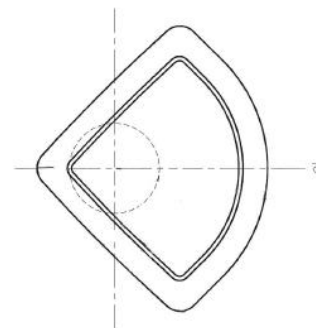
UDE-200A/B

口部 — PP30STD(A)/26.3打栓(B)
胴径 — 42.1mm
全高 — 213.5mm(A)/211.2mm(B)
容量 — 200ml
入数 — 1ケース：40本入り

150ml



これまでにない扇形の細口びんです。4本組み合わせると円状となり異なる印象を与えます。食調びんだけではなく、現在トレンドのハーバリウムにも最適です。スクリューキャップと打栓タイプをご用意しています。



UDU-150A/B

口部 — PP30STD(A)/26.3打栓(B)
胴径 — 65.6mmx61.39mm
全高 — 103.5mm(A)/101.2mm(B)
容量 — 150ml
入数 — 1ケース：48本入り

その他、様々なデザインのびんをご用意しております。
キャップも各種取り揃えておりますので、詳しくは弊社ホームページをご覧ください。

日本精工硝子

検索



日本精工硝子株式会社

本社
〒531-0061
大阪市北区長柄西1-2-25

TEL：06-6351-1604
FAX：06-6351-1648

東京支店
〒135-0002
東京都江東区住吉2-8-12
鈴長ビル2F

TEL：03-5669-1604
FAX：03-5669-1605

