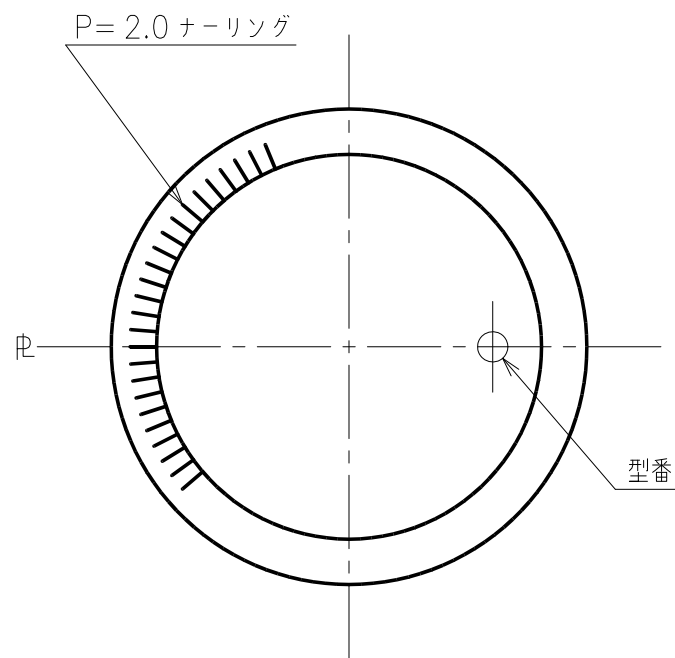
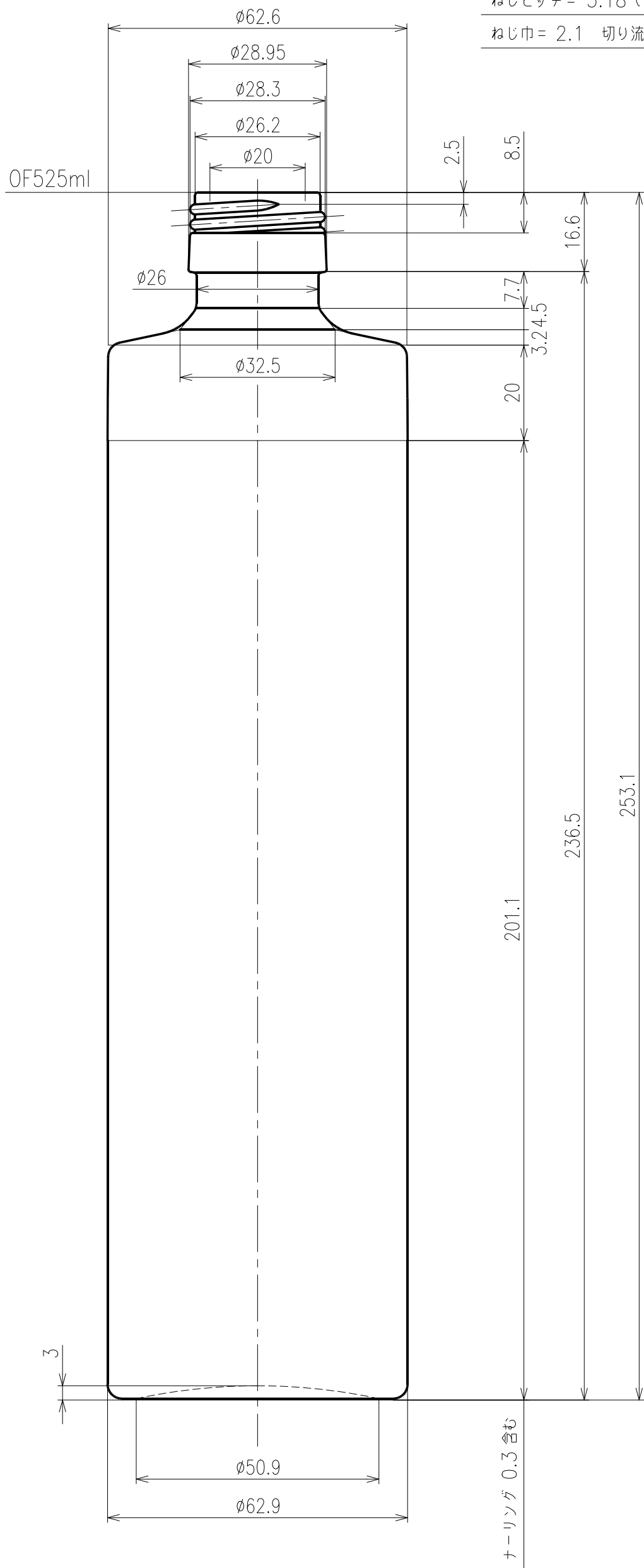


PP30STD

ねじピッチ = 3.18 ( 8 山 / 吋 )

ねじ巾 = 2.1 切り流し



図面承認
年 月 日
見本瓶承認
年 月 日

容量	OF 525 ± 8.0 ml	重量	442 g
色別		尺度	1/1 平成 22 年 9 月 6 日
製写図	YOK 検図		
名称	SSS-500-A		
出図	図番	NCOM	
		P.F-No. 1 D-6	

 日本精工硝子株式会社