

45度ストリートエルボ

SCS13A(SUS304)

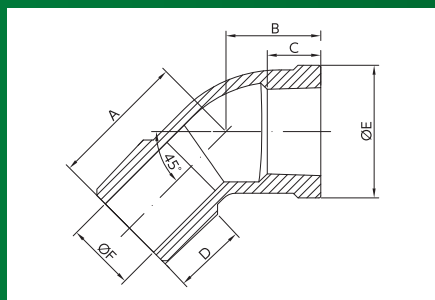
これ、欲しかったんちゃう？



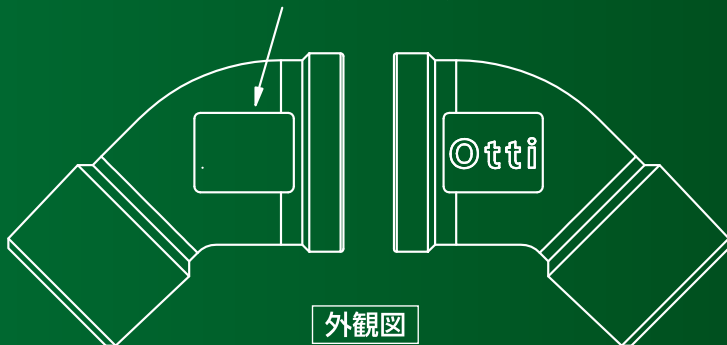
お客様のご希望に応じて、
45度ストリートエルボの
販売を始めました。

45度ストリートエルボ

- 仕様 材質：SCS13A(SUS304)
- 形状・寸法：JIS B 2308
- ねじ規格：JIS B 0203



サイズ及び材質表示



呼び径	A	B	C	D	ΦE	Φf
8A R1/4B Rc1/4B	23.0	17.0	9.4	11	21	7
10A R3/8B Rc3/8B	27.0	19.0	9.8	12.0	25.0	10.0
15A R1/2B Rc1/2B	31.0	21.0	12.7	16.5	29.0	13.5
20A R3/4B Rc3/4B	36.0	25.0	14.1	19.0	35.0	18.0
25A R1B Rc1B	42.0	29.0	16.2	19.0	43.0	23.5
32A R1 1/4B Rc1 1/4B	49.0	34.0	18.5	22.0	52.0	32.0
40A R1 1/2B Rc1 1/2B	51.0	37.0	18.5	22.0	58.0	37.0
50A R2B Rc2B	59.0	42.0	22.8	26.0	71.0	48.0

※10A～25AはSCS16A(SUS316L)でもあります