

# 静音揺動ホッパー

**目的** 絡まり易い搬送ワークをほぐしながら供給する  
補助ホッパーです。

**特長** 揺動源は振動体を使用せずカム運動でホッパーを前後に動かす設計です。効率を良くするために、前送りよりも後方戻し速度を速くしてある。（※慣性の法則）

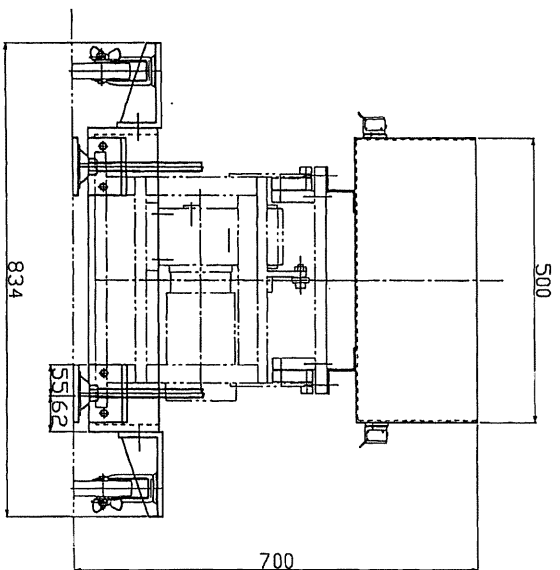
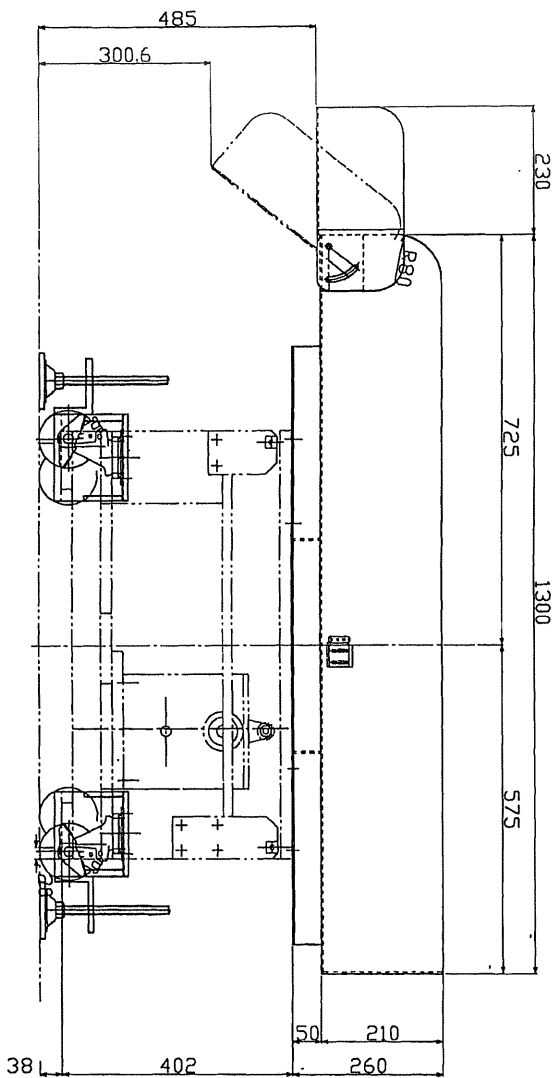
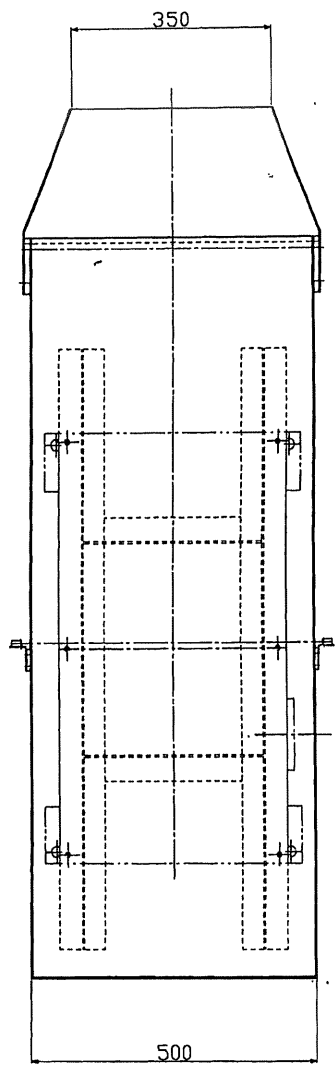


 株式会社 下西製作所

□搬送機事業部（本社内に設置）  
TEL06-6724-9996 FAX06-6724-9997

■東京営業所(千代田区神田) TEL03-3256-8281 FAX03-3256-8282  
■南九州事務所(宮崎市) TEL0985-53-1300 FAX0985-53-1301

■本社 大阪営業所  
〒578-0935 東大阪市若江東町6丁目8-26  
TEL(06)6724-9501 FAX(06)6724-9141  
E-mail : info@shimonishi.net



工 事 名 称 (株) 下西製作所 子毛機  
 250KG用  
 静音揺動ホツパー  
 尺 1/6  
 個 数 1個

採 用 図 番 SM08-013-001  
 設 計 Y.N. 08.04.07  
 処 理 法 材 質 SS400

No.	記 事	市 販 品	備 考	材 質	SS400	個 数	1個