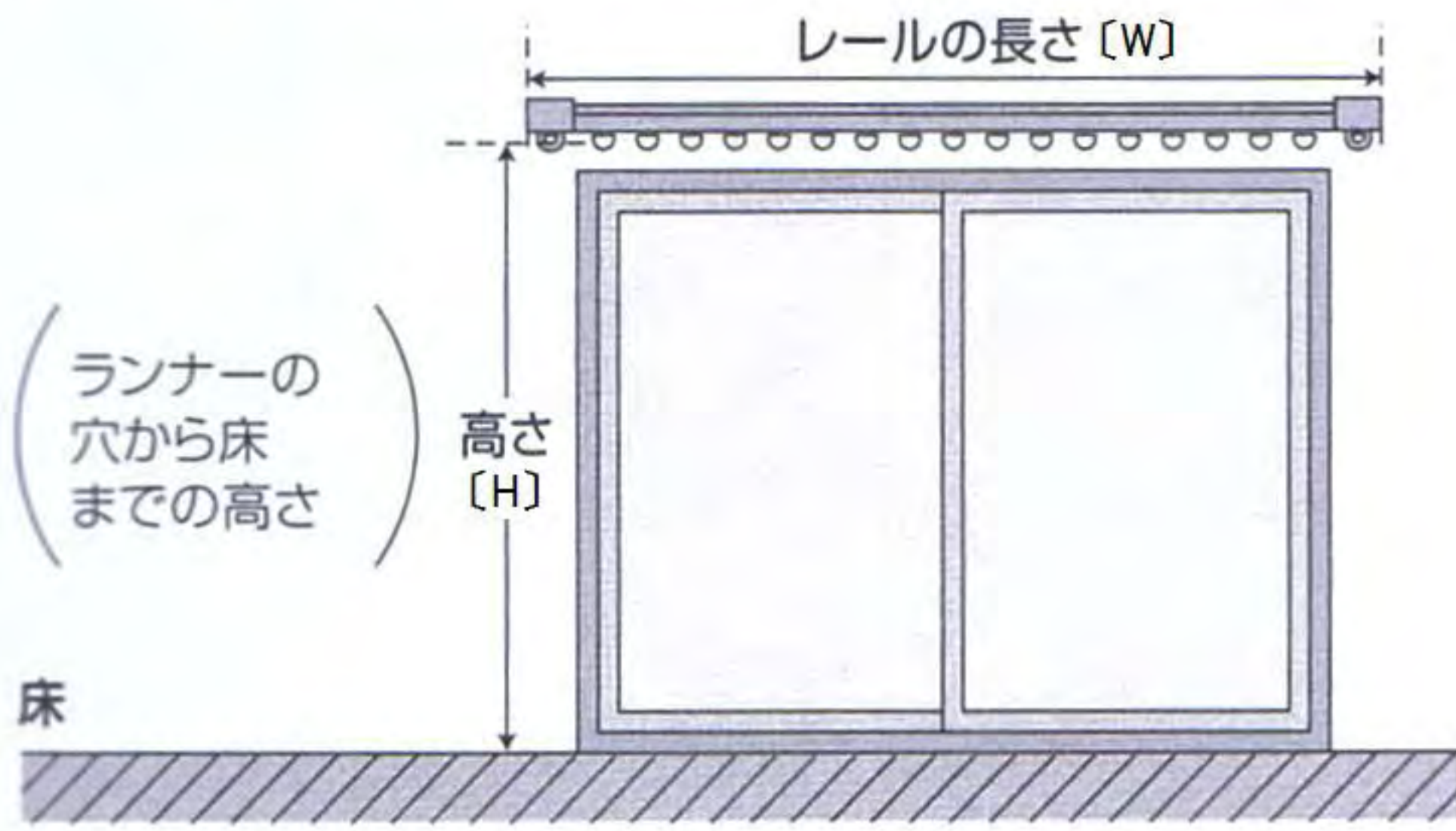


ドレープ・レーススタイル 寸法のはかり方

■ はき出し窓の場合



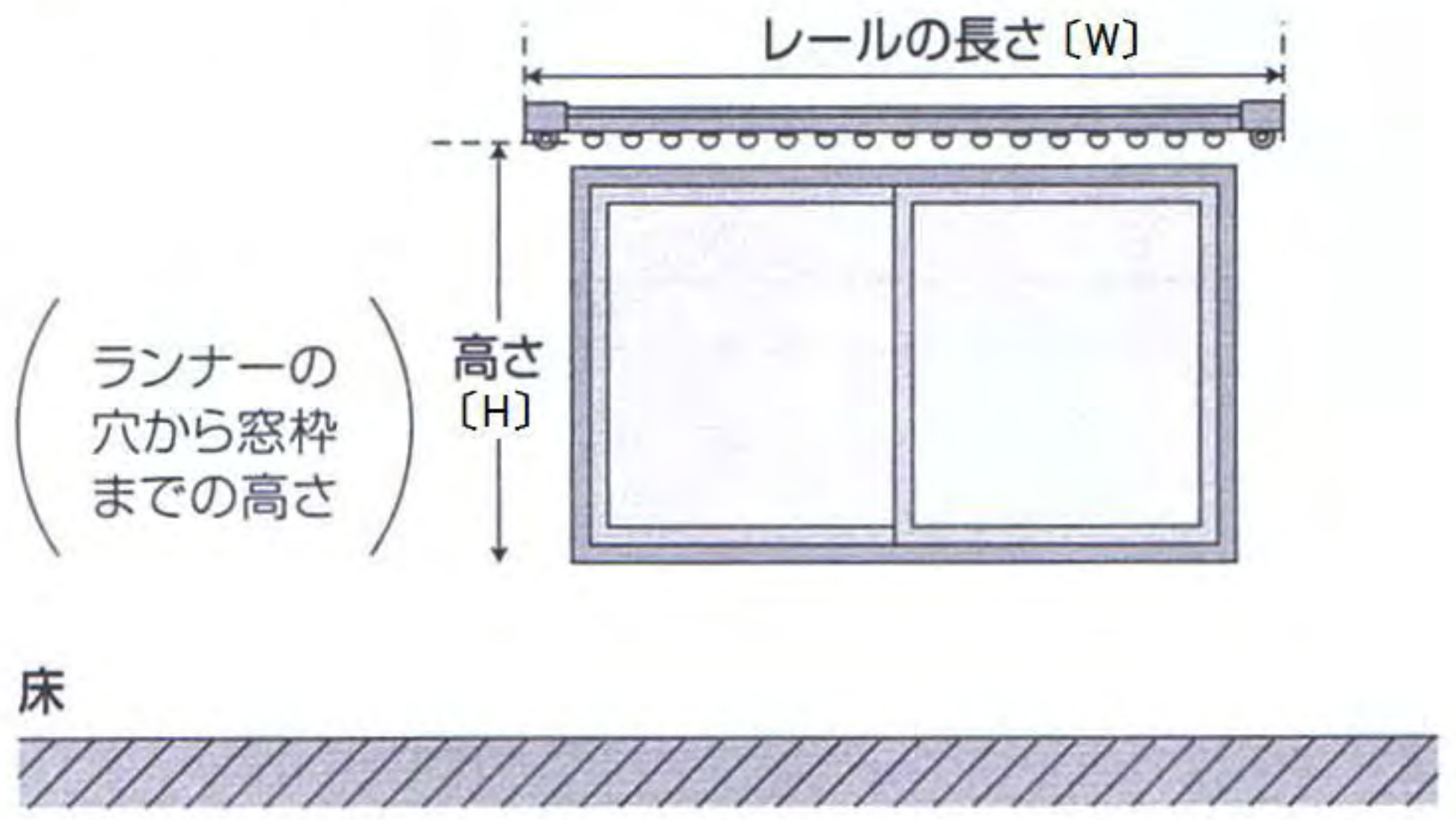
$$W = (\text{レールの長さ}) \times (1.05)$$

$$H = (\text{床までの高さ}) - * (1\text{cm})$$

(例) 179cm = 180cm - 1cm

*二重吊のレースは、2cm短くしてください。

■ 腰窓の場合



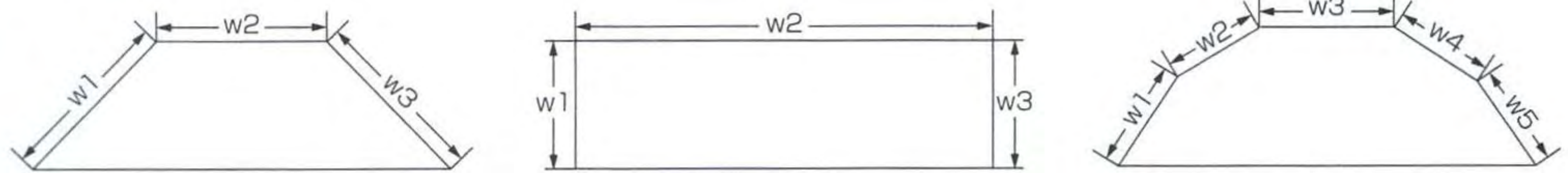
$$W = (\text{レールの長さ}) \times (1.05)$$

$$H = (\text{窓枠までの高さ}) + * (15\sim 20\text{cm})$$

(例) 100cm + 15cm = 115cm

*二重吊のレースは、2cm短くしてください。

■ 出窓の場合



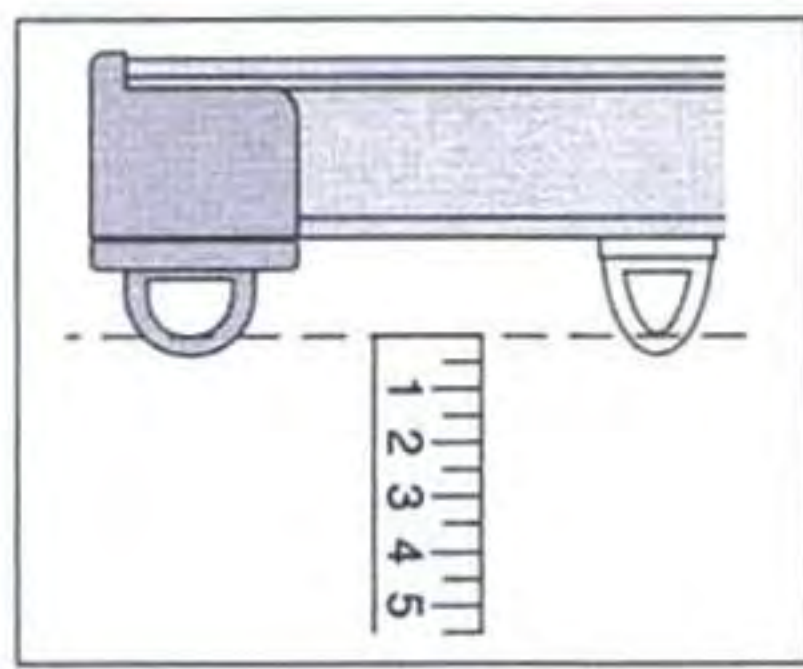
$$W = (w1 + w2 + \dots + wn \text{のレール長さ}) \times (1.03)$$

$$H = (\text{出窓の床までの高さ}) - (1\text{cm})$$

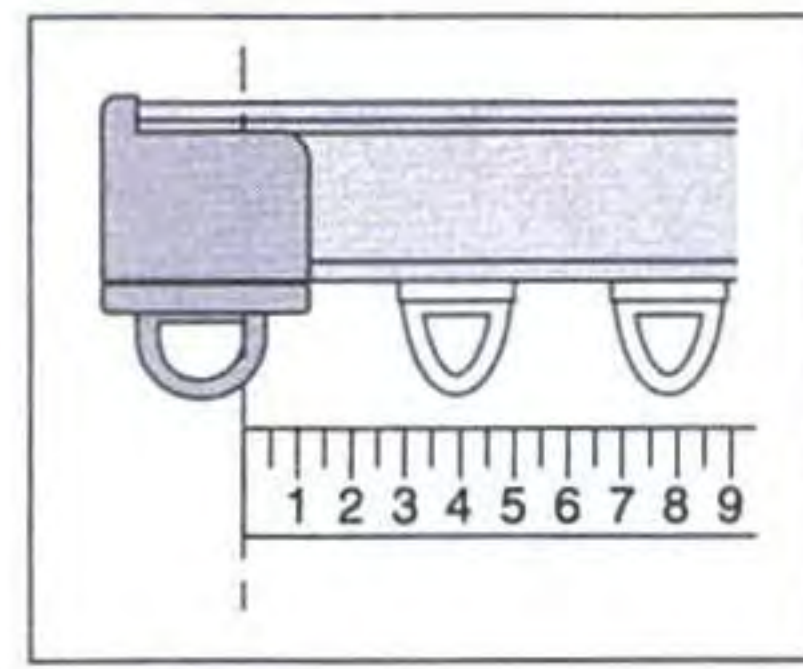
■ 測りはじめの位置

レールの両端のキャップストッパーを基礎に採寸してください。
(採寸の際、斜めにならないよう、ご注意ください。)

レールの高さを測るとき

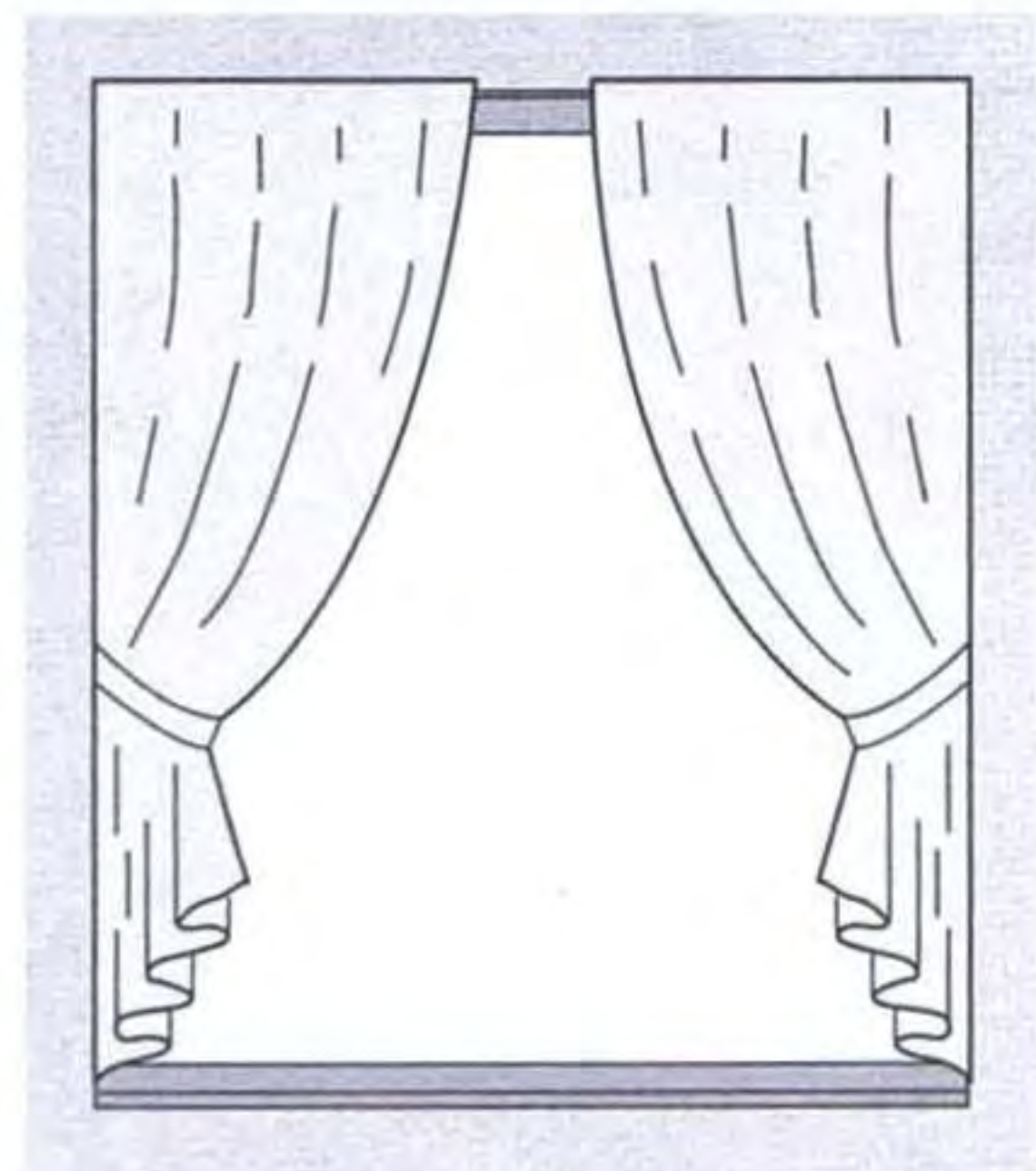


レールの長さを測るとき

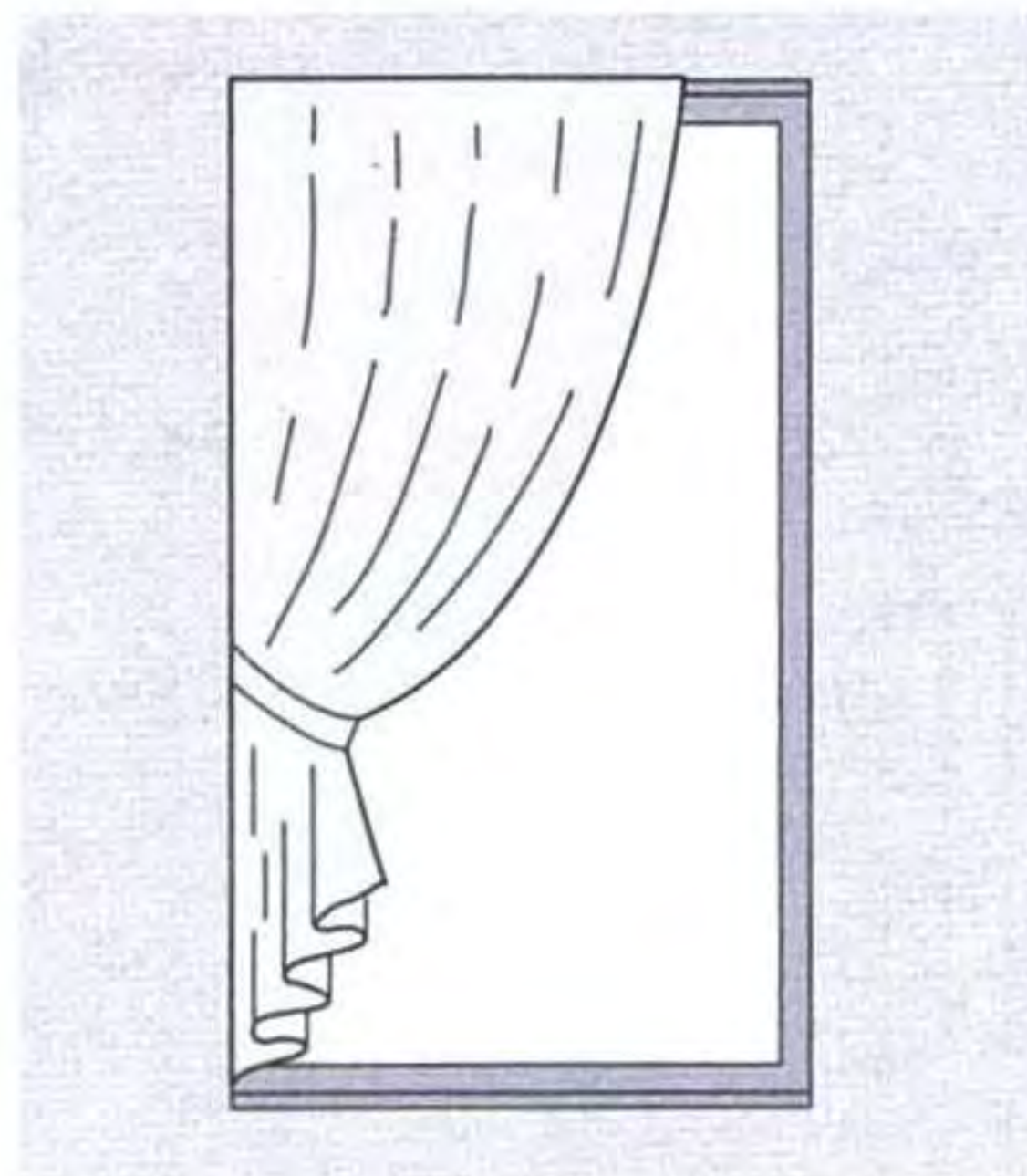


■ 開け方の選択

●両開き



●片開き(左よせ)



●片開き(右よせ)

