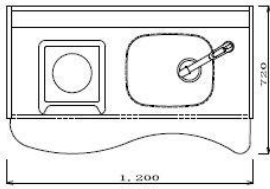


# 製品図面

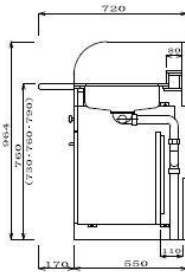
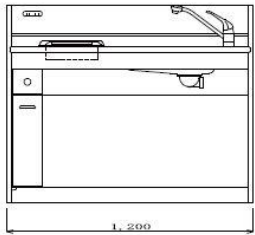
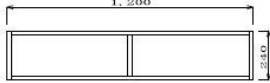
## キッチン W1200

M51A2-(M.W.G)-120-R-M

- 仕様
- 天板 アクリル系人工大理石
  - シンク ステンレス製(浅型)
  - 水栓 シングルレバー混合水栓 KM5011C2 (KVK)
  - 面台 アクリル系人工大理石
  - パネル ポリエステル化粧合板
  - 収納 樹脂製
  - 引出し枠 樹脂製
  - リフトオフ: 銅(PEコート)
  - カドパッド (オパール)
  - コンセント 2口 (100V/1500W) アイボリー
  - オプション
  - 吊棚 ポリエステル化粧合板
  - IHヒーター 一口ビルトインタイプ SH-B113B (三化工業)
- 天板高さは、730mm・760mm・790mmの3タイプから選べます。  
仕様は、予告なく変更する事があります。



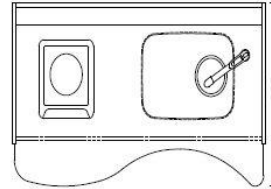
M51B1-(M.W.G)-120



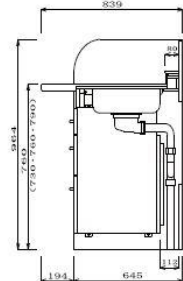
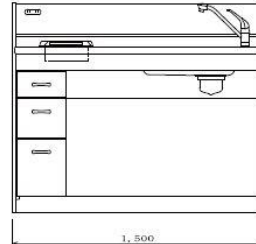
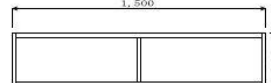
## キッチン W1500

M51A2-(M.W.G)-150-R-M

- 仕様
- 天板 アクリル系人工大理石
  - シンク ステンレス製(浅型)
  - 水栓 シングルレバー混合水栓 KM5011C2 (KVK)
  - 面台 アクリル系人工大理石
  - パネル ポリエステル化粧合板
  - 引出し枠 ポリエステル化粧合板
  - カドパッド (オパール)
  - コンセント 2口 (100V/1500W) アイボリー
  - オプション
  - 吊棚 ポリエステル化粧合板
  - IHヒーター 一口ビルトインタイプ SH-B113B (三化工業)
  - 引出し扉 樹脂(白)
  - 包丁入れ 樹脂(白)
- 天板高さは、730mm・760mm・790mmの3タイプから選べます。  
仕様は、予告なく変更する事があります。



M51B1-(M.W.G)-150



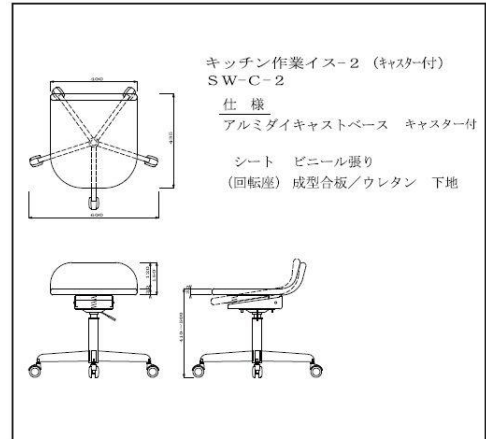
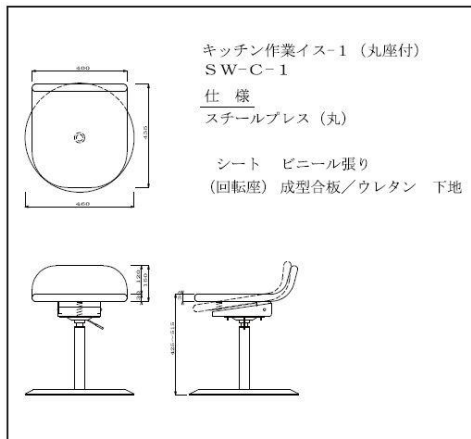
## 品番構成

タイプ (M.W.G) - (120.150) - (R.L) - (H.M.L)

1: IHヒーターなし  
2: IHヒーターあり

M: マルーン (カドパッド: オパール)  
W: ウッド (カドパッド: オパールベージュ)  
G: グレー (カドパッド: オパール)

H: 790  
M: 760  
L: 730



## 付属品およびオプション



水栓 KM5011C2 (KVK)



IHヒーター SHI-B113B (三化工業)



カトラリートレー C30K



包丁トレー C450



株式会社ヤマト

本社 岐阜県関市関口町 2-1-30

TEL: (0575) 22-5831 FAX: (0575) 22-4488

HP: www.orderkagu-yamato.com/ MAIL: atelieryamato@peace.ocn.ne.jp