

# デザインラック

## 組立説明書

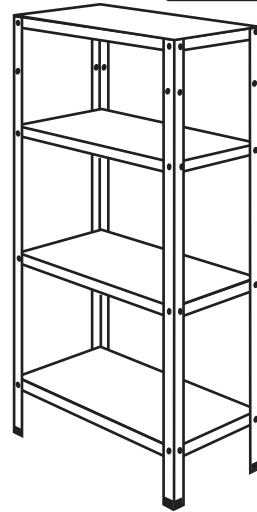


このたびは、キタジマスチール棚をお買い上げいただきまして、誠にありがとうございます。  
この商品は、組立式です。組立前に部材明細と、中の品物が全て揃っているかご確認下さい。この「組立説明書」をよくお読みの上、正しくお使い下さい。

**ボルト締め**  
**耐荷重 1段当り MAX40kg (平均静止荷重)**

**準備** 組立前に下記の物をご用意下さい。

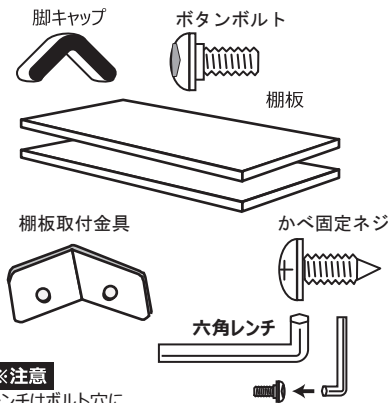
- 付属の組立工具
- 軍手
- 組立説明書
- プラスドライバー



### ■ 組立手順 ■

**1 部材をご確認下さい。** ※パーツは無くさないようにご注意下さい。

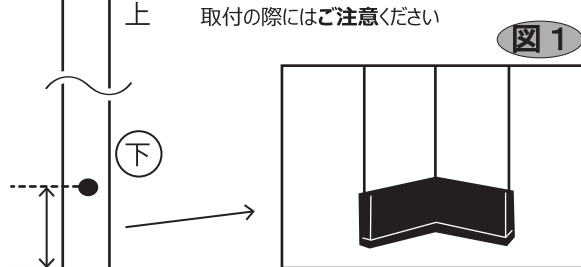
部材	支柱	棚板	ボタンキャップ ボルト	脚キャップ	六角レンチ	棚板取付金具	かべ固定ネジ
数量	4	4	32個+1	4	1	16	2



**※注意**  
レンチはボルト穴に、  
垂直に深く差し込んで使用して下さい

**2 支柱に脚キャップをはめ込みます**

支柱は端から穴までの長い方が下になります  
下になる部分は、角が尖っておりますので  
取付の際には**ご注意ください**



**3 棚板を立て、上に支柱を置いて取り付けます**

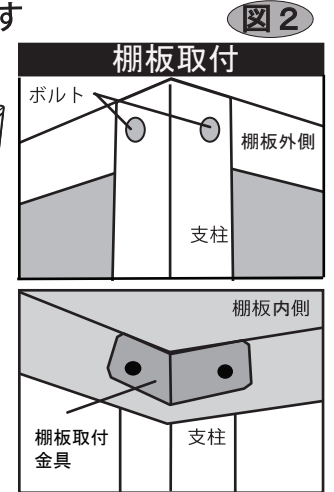
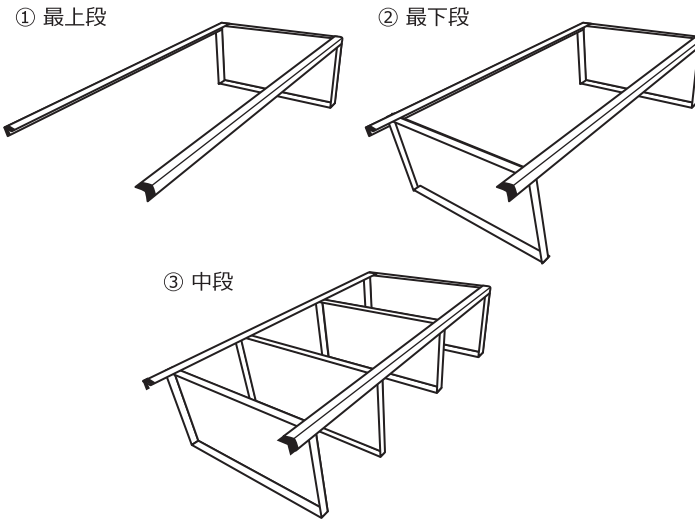
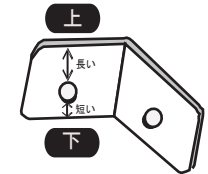
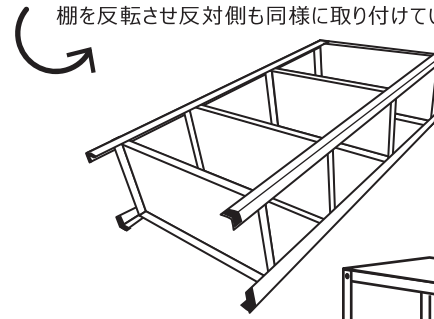


図2を参照して棚板を取付けて下さい。  
棚板が倒れない程度にボルトを締めてください (仮止め)

棚を反転させ反対側も同様に取り付けていきます

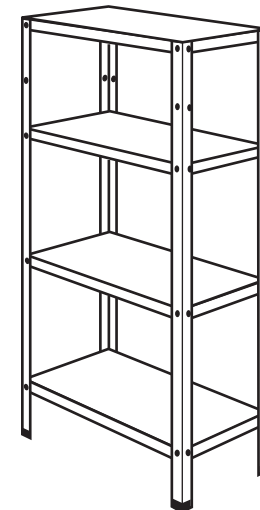


※棚板取付金具には  
上下がございます。  
取付の際にはご注意  
下さい。

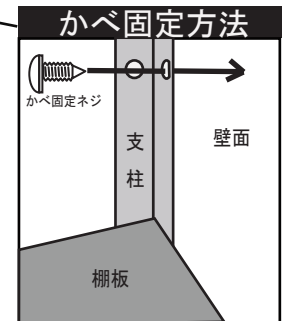
**4 棚を起こして本締め**

棚を起こして、ほぼ水平・垂直を出し、  
ぐらつきのない様に  
ボルトをしっかり本締めしてください

完成です



※転倒防止の為、  
壁面に固定して  
ご使用下さい。





注意・警告

## 安全にお使いいただくために！

この表示を無視して誤った取り扱いをなされると、人が傷害を負う可能性が想定される内容及び、物的傷害の発生が想定される内容を示しています。



### 組み立てについて

- 組み立ては、広い場所や周囲に人がいない等、**安全の確保できる場所**で行って下さい。
- 安全のため、床に寝かせて組み立てして下さい。
- 付属の部品などを無くさないよう注意してください。
- 棚板の間隔は、転倒防止のため上部へかたよらないよう、ほぼ均等間隔になるように設計してください。(最下段は下から15cm以内に取り付けてください)
- 棚板を裏返しにして使用しますと、強度が半減しますので、**裏返しにしての使用は避けてください。**
- ボルトを強く締め付ける前に、棚の水平と垂直を確認しながら組み立てて下さい。棚がねじれたままで締め付けますと、安全性やおさまりが悪くなります。
- 締め付けには40kg・cm～50kg・cmの力が適当です、これは付属のレンチで軽く回し負荷を感じてから半回転(180°)位締め付けた力が目安です。(金具からネジ先が4山出ている状態)締め付けが弱いと、棚の傾きや転倒に至るおそれがあります。
- 「ボルトの締め忘れ」「ボルトのゆるみ」は、非常に危険ですので、**完成時に 今一度「忘れ」「ゆるみ」がないか必ず確認して下さい。**



### 設置について

#### 設置場所

- 床面の**しっかりした場所に設置**してください。軟弱な床面や不安定な床面には設置しないで下さい。棚が水平で垂直になるように設置して下さい。
- **転倒の恐れのある**「安定の悪い場所」「高い場所」「振動する場所」「強風のあたる場所」には、置かないで下さい。
- 設置後の**棚の周囲に、ショートするおそれや火災の原因**になるようなものは、据え付けしないで下さい。
- 湿気の多い場所で長い間ご利用になりますと、**錆が発生**することがありますのでご注意ください。
- 極端な温度条件や、急激な温度変化のある場所での使用は避けて下さい。

#### 設置方法

- 転倒防止の為、**棚は「壁面に接するように」設置**することをお奨めいたします。
- 棚を設置する際に、地震等による転倒に備えて**転倒防止の措置**を行って下さい。
- 建物の壁・床・天井などに、固定用部材などをしっかり固定して下さい。
- 棚を2台以上並べて設置する場合は、ボルトなどで棚と棚を連結すると安定性が増します。
- 棚は、**水平・垂直を保つように設置**して下さい。ガタツキのあるままご使用になりますと、転倒したり、転倒によるケガの原因となることがあります。



### 使用方法について

- 耐荷重は、棚板一段分(キャスター付きは1台分)について、たわみ量 5/1000 Lの範囲内で計算しています。耐荷重を超えて使用しないで下さい。
- 棚の耐荷重および総積載重量(キャスター付き)は、平均静止荷重で表示していますが、強度は棚の使い方によって異なりますので目安としてご利用下さい。
- 棚の片側だけに荷重がかたよらないように、お使い下さい。
- 棚の安定性が悪くなりますので、物が棚からはみ出さないように載せて下さい。
- 転落の危険がありますので、不安定なものは載せないで下さい。
- **水槽**など割れ物や、**危険物**は載せないで下さい。使用する場合は自己責任でお願い致します。
- 棚以外の目的で使用しないで下さい。
- 棚に乗ったり、登ったり腰かけたり、踏み台などに使用しないで下さい。
- キャスター付きは、荷物を載せたまま移動または台車代わりに使用しないで下さい。
- 組み立て説明書に記載していない改造はしないで下さい。

# キタジマ

北島株式会社

〒577-0815 大阪府東大阪市金物町3番4号  
TEL 06-6723-1171 / FAX 06-6723-1182