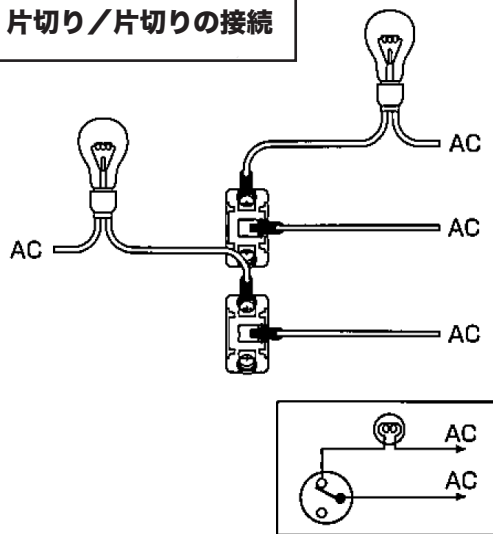


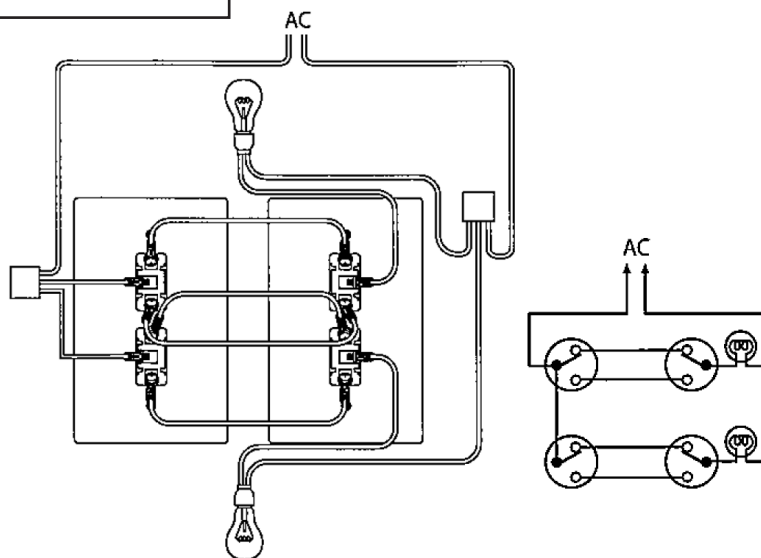
スイッチ組立て・取付説明書

お取り付け、ご使用前に必ず説明書をお読みいただき、正しくお使い下さい。

片切り/片切りの接続



3路/3路の接続



取り付け方

1. スイッチ中央の仮止めされている金属を回し、スイッチアッパーカバーを取り外してください。
2. 本体裏側のスイッチ端子部分に取り付ける電線には、必ず「裸圧着端子」を使用し「絶縁スリーブ」で絶縁処理を行ってください。
3. 適切な長さだけ被覆をはぎ取った電線を、スイッチ端子部分にしっかりと固定してください。
4. 3路として使用するには「渡り配線」にも同様の絶縁処理を行ってください。
5. 市販の「埋込み型スイッチボックス」が、壁内部に使用されている事を確認し、スイッチボックスの上下に付いている固定用のネジ穴を使い、スイッチベース本体を取り付けてください。（※取り付けネジは付属していません。）
6. アッパーカバーを取り付け「1.」で取り外した金属リングでアッパーカバーを固定してください。

金属リングを取り付ける際、プライヤーやペンチなどの工具を使用して、しっかりと金属リングを締め込み取り付けてください。

ご注意

1. 取り付けの際には、市販のスイッチボックスをご使用ください。
2. ご使用になる電線は、本スイッチの定格電流に適合する電線をご使用ください。（推奨電線：VVF1.6MM以上）
3. 取り付けには、電気工事士の資格が必要です。
4. 絶縁処理は必ず施してください。

S-302T-特
トグルスイッチ定格
定格電圧：125V
定格電流：15A
製造元：NKK
販売元：アクシス

スイッチ適合証明番号(特定電気用品)
JET1289-41001-1012A



警告

絶対にしろうと工事はしないで下さい。

スイッチの取付けは電気工事士の資格が必要です。裸圧着端子は使用する電線と適合させて下さい。不適合の場合は、圧着不十分による緩みやカケにより思わぬ事故や火災の原因になります。また、部品の追加、変更などの器具の改造は絶対にしないでください。器具のすきまに金属類や紙類を絶対に差し込まないでください。感電や火災の危険があります。