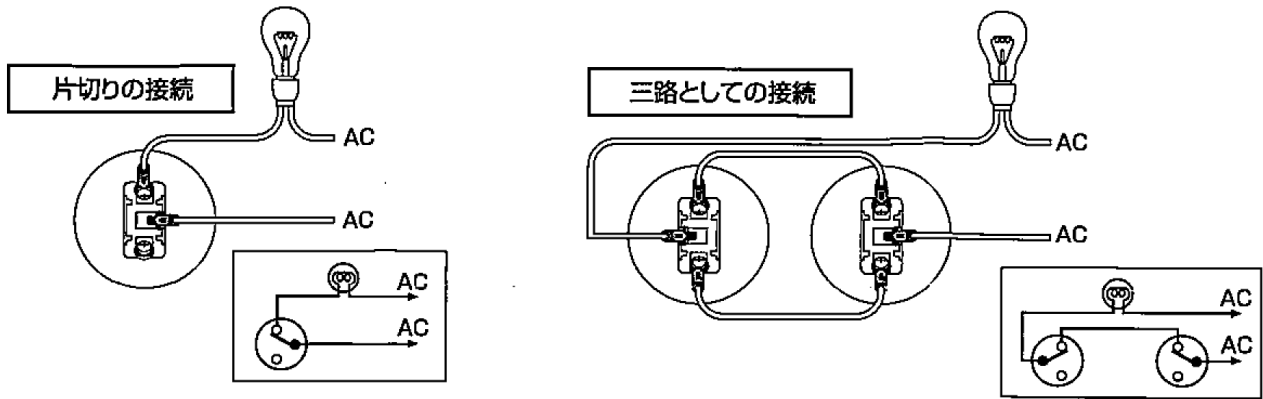


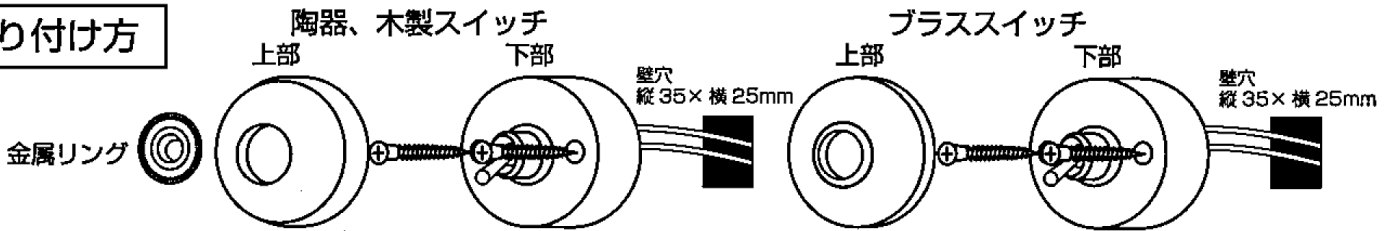
スイッチ 取り付け説明書

ご使用前に必ずこの説明書をお読みいただき、正しくお使いください。

※取り付けは電気工事士にご依頼下さい。



取り付け方



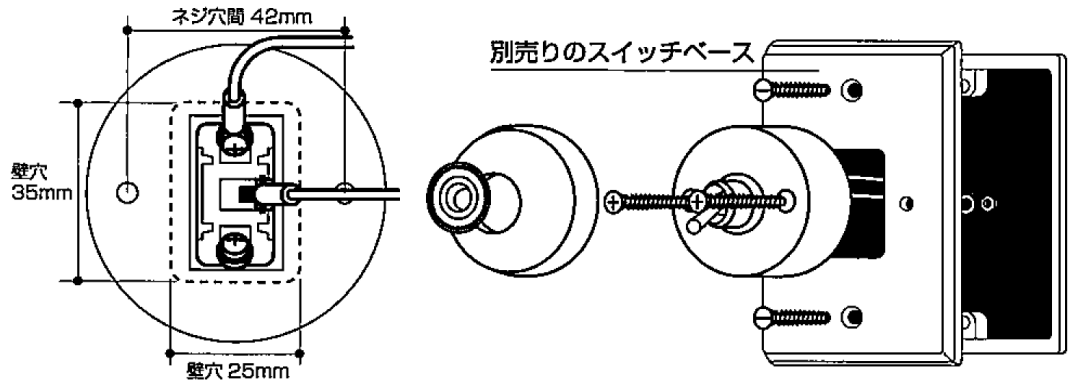
1. スイッチ中央の金属リングを回し、スイッチ上部を外して下さい。プラススイッチの場合は、上部の穴がネジになっています。
2. 「裸圧着端子」を使用し、絶縁キャップ、絶縁チューブ、テーピング等で絶縁処理を行ってしっかり接続して下さい。
3. 木ネジでスイッチ下部を壁に取付けます。(木ネジは付属していません)
4. スイッチ上部を金属リングで絞めて、プラススイッチの場合は上部を回し絞めて、元の状態に戻して完了です。

注意!

新築等、新しく取付ける場合の壁の穴は、横 25mm 縦 35mm 程度を目安にして下さい。

スイッチ本体の直径が約 58mm です。それより大きい穴を開けてしまいますとスイッチ本体で隠すことができません。また、木ネジの穴位置の間隔は 42mm です。ネジ穴の場所を確保して壁に穴を開けないと固定することができませんのでご注意下さい。

既存のスイッチを取り替えるなど壁に大きな穴が空いている場合は、別売りのスイッチベースをご利用頂きますと既に空いている穴を気にする事なく取り付けることができます。このスイッチベースは、壁内に埋め込まれているスイッチボックスのネジ穴に合わせて作られていますので、新築などの場合にもご使用頂きますと取り付け作業が容易に行えます。



お願い

ご使用になる電線は、本スイッチの定格電流に適合する電線をご使用下さい。(推奨電線：VVF 1.6mm以上)

警告

絶対にしろうと工事はしないで下さい。

スイッチの取付けは電気工事士の資格が必要です。裸圧着端子は使用する電線と適合させて下さい。不適合の場合は、圧着不十分による緩みやカケにより思わぬ事故や火災の原因になります。また、部品の追加、変更などの器具の改造は絶対にしないでください。器具のすきまに金属類や紙類を絶対に差し込まないでください。感電や火災の危険があります。

S-302T-特
トグルスイッチ定格

定格電圧：125V
定格電流：15A
製造元：NKK
販売元：アクシス