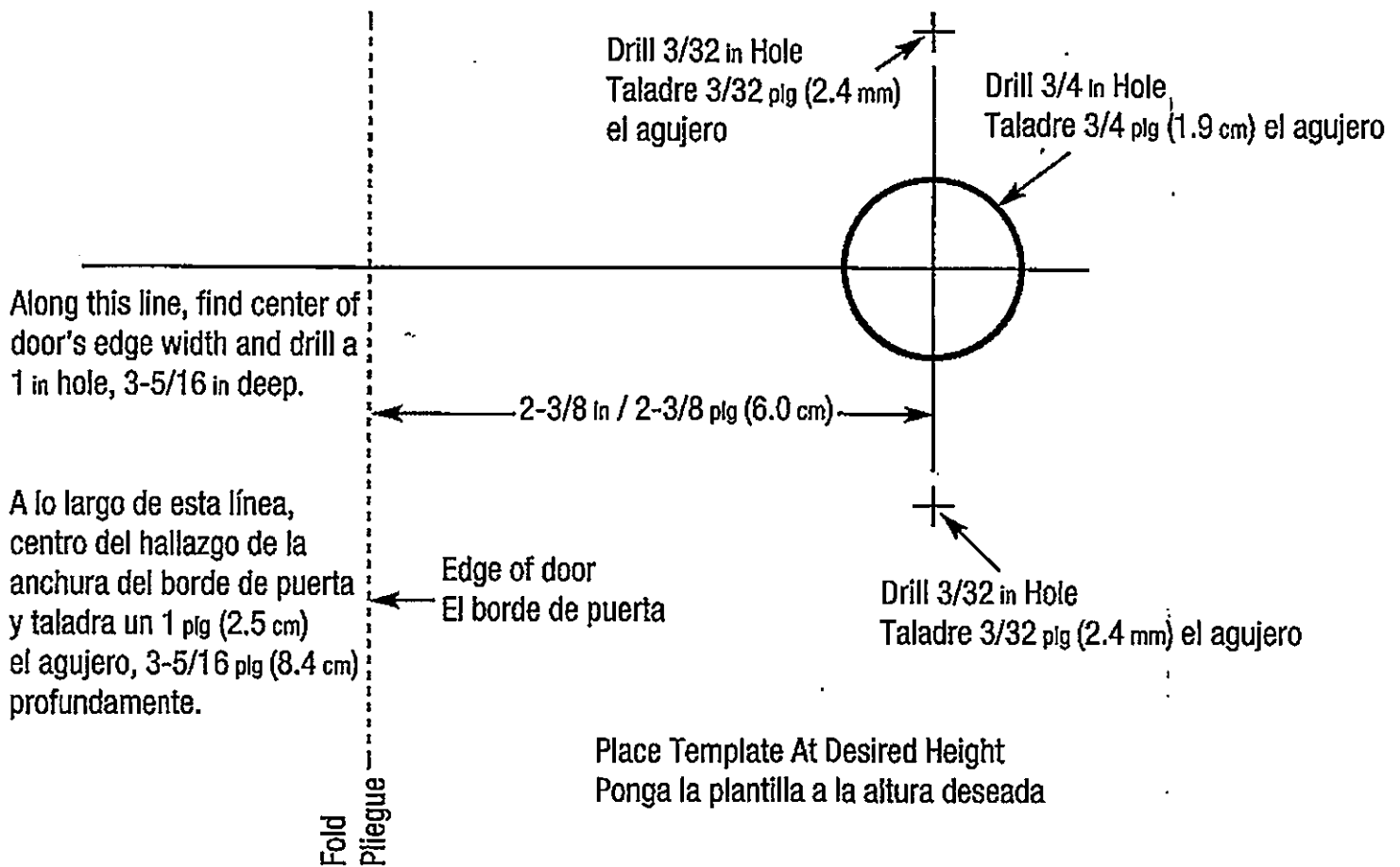


Template - Plantilla

Drilling Template For New Installations La plantilla taladrando para las nuevas instalaciones



Installation Instructions

Step 1. Place square end of latch through $3/4$ in hole at side of door. Install latch face by securing with wood screws. (Fig. 1)

Note: If you find you have installed latch tongue in wrong direction for door jamb, grip sides of latch tongue with pliers, pull latch tongue out, turn to opposite side and let tongue snap back in place. Remove old strike plate. Install new strike plate into existing recess. Insert two screws into face of strike plate and fasten securely. Tab may be adjusted forward with screwdriver to obtain firm latching.

Step 2. Center rosettes over $3/4$ in dia. hole and attach to door using $3/4$ in wood screws provided. Place spindle through square drive in latch and thread knobs onto spindle until they seat into rosettes. Back off $1/2$ turn and tighten set screws onto spindle. Test for proper operation. (Fig. 2)

NOTE: Installation drawings are typical for this style of replacement part. They may not show a part identical to the one you are installing.

Instrucciones para la instalación

Paso 1. Introduzca el extremo cuadrado con el mecanismo del picaporte dentro del orificio de $3/4$ pulg (1.9 cm) en el canto de la puerta con el pica-orte hacia afuera. Fije la placa del picaporte con tornillos para madera. (Illus. 1)

Nota: Si hubiese instalado el picaporte en dirección equivocada para la jamba, agarre el picaporte con un alicate, sáquelo, rótelo y suéltelo para que regrese adentro. Cambie la placa vieja de la hembra en la jamba por la nueva fijándola con dos tornillos. Para asegurar que el picaporte entre en el orificio de la placa, ésta puede regularse hacia adelante con un atornillador.

Paso 2. Centre las rosetas sobre el orificio de $3/4$ pulg (1.9 cm) de diámetro y fíjelas a la puerta con los tornillos de $3/4$ pulg (1.9 cm) para madera provistos. Pase el eje por orificio cuadrado en el mecanismo del picaporte y enrosque las perillas en el eje hasta que se asienten en las rosetas. Retrocédalas $1/2$ vuelta y ajuste los tornillos de fijación al eje. Pruebe que funcione apropiadamente. (Illus. 2)

NOTA: Los dibujos para la instalación son genéricos para repuestos de este tipo; por lo que podrían no mostrar una pieza idéntica a la que usted esté instalando.

